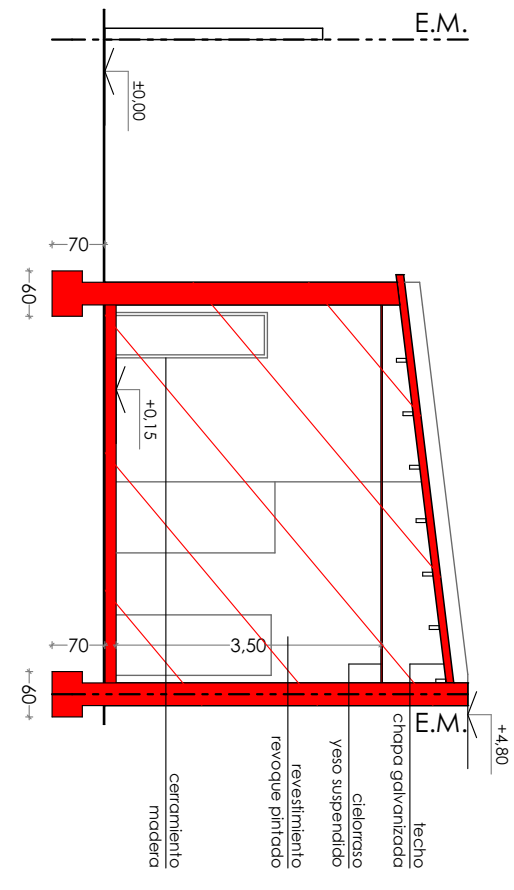


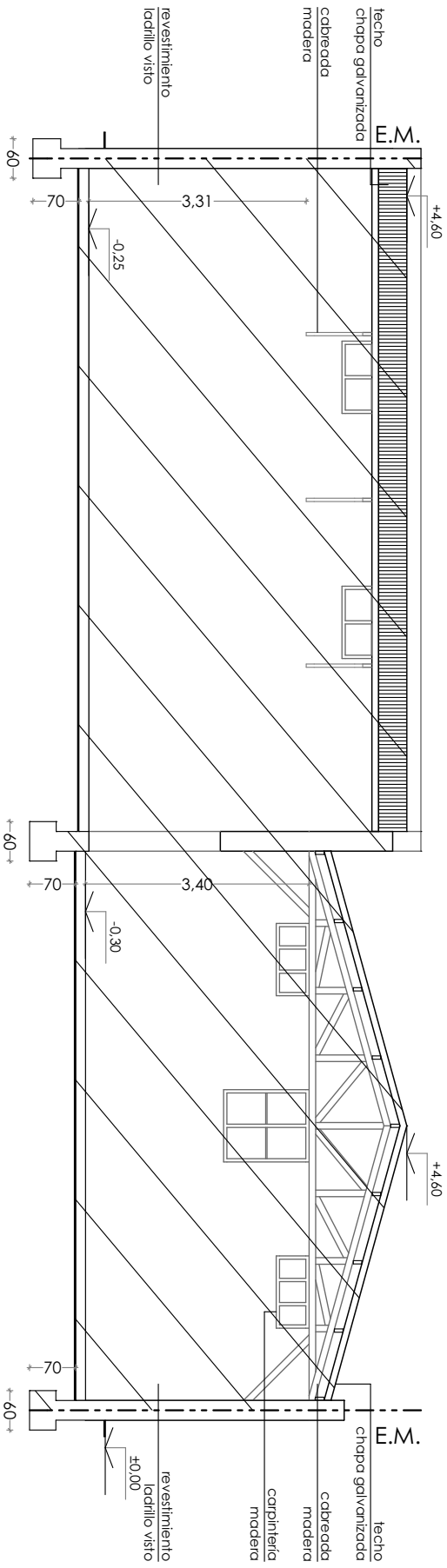
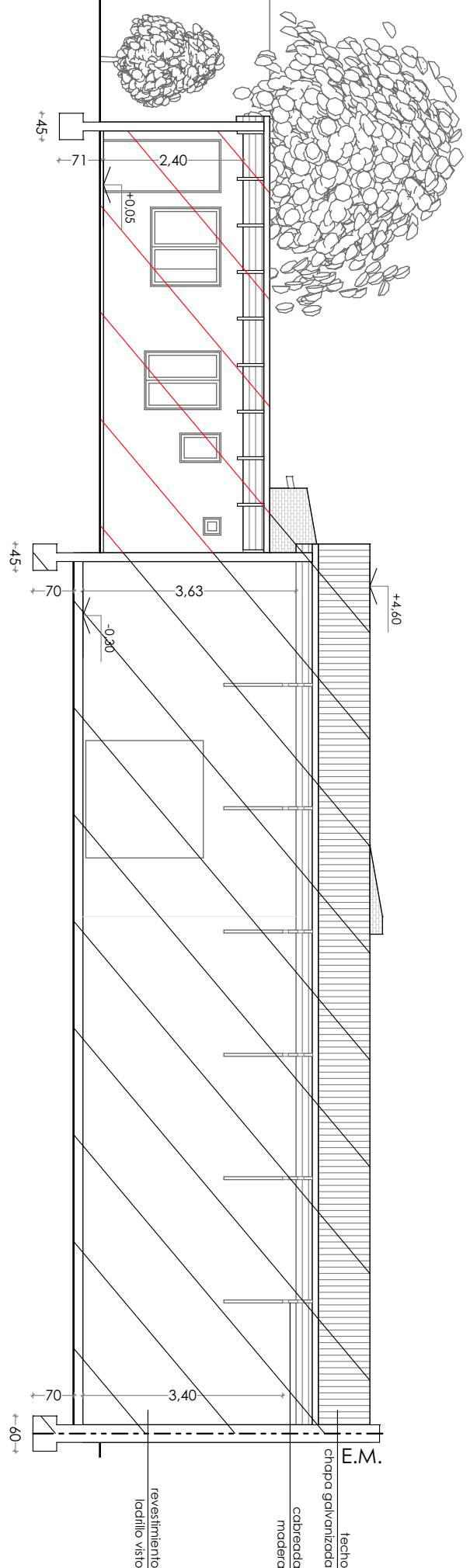
CORTE BB

Fundaciones a suelo firme



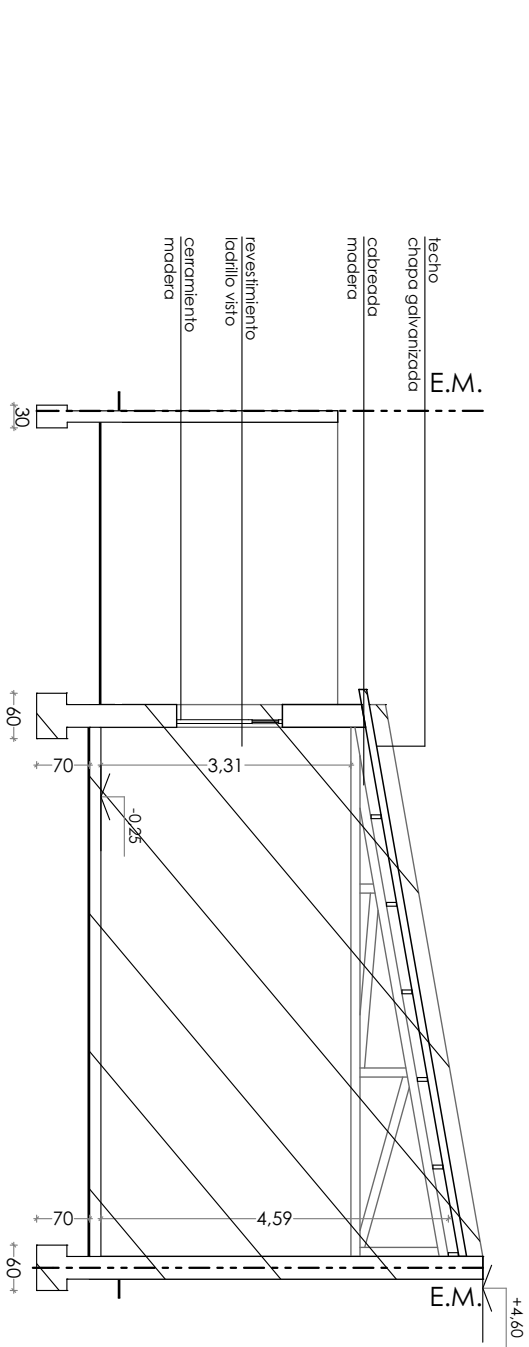
CORTE AA

Fundaciones a suelo firme



CORTE CC

Fundaciones a suelo firme



CORTE DD

Fundaciones a suelo firme

Esc: 1:100

CORTES

FUNES N° 2146