

DIRECCIÓN PROVINCIAL DE
INTEGRACIÓN URBANA



OPISU
ORGANISMO PROVINCIAL DE
INTEGRACIÓN SOCIAL Y URBANA



GOBIERNO DE LA PROVINCIA DE
BUENOS AIRES

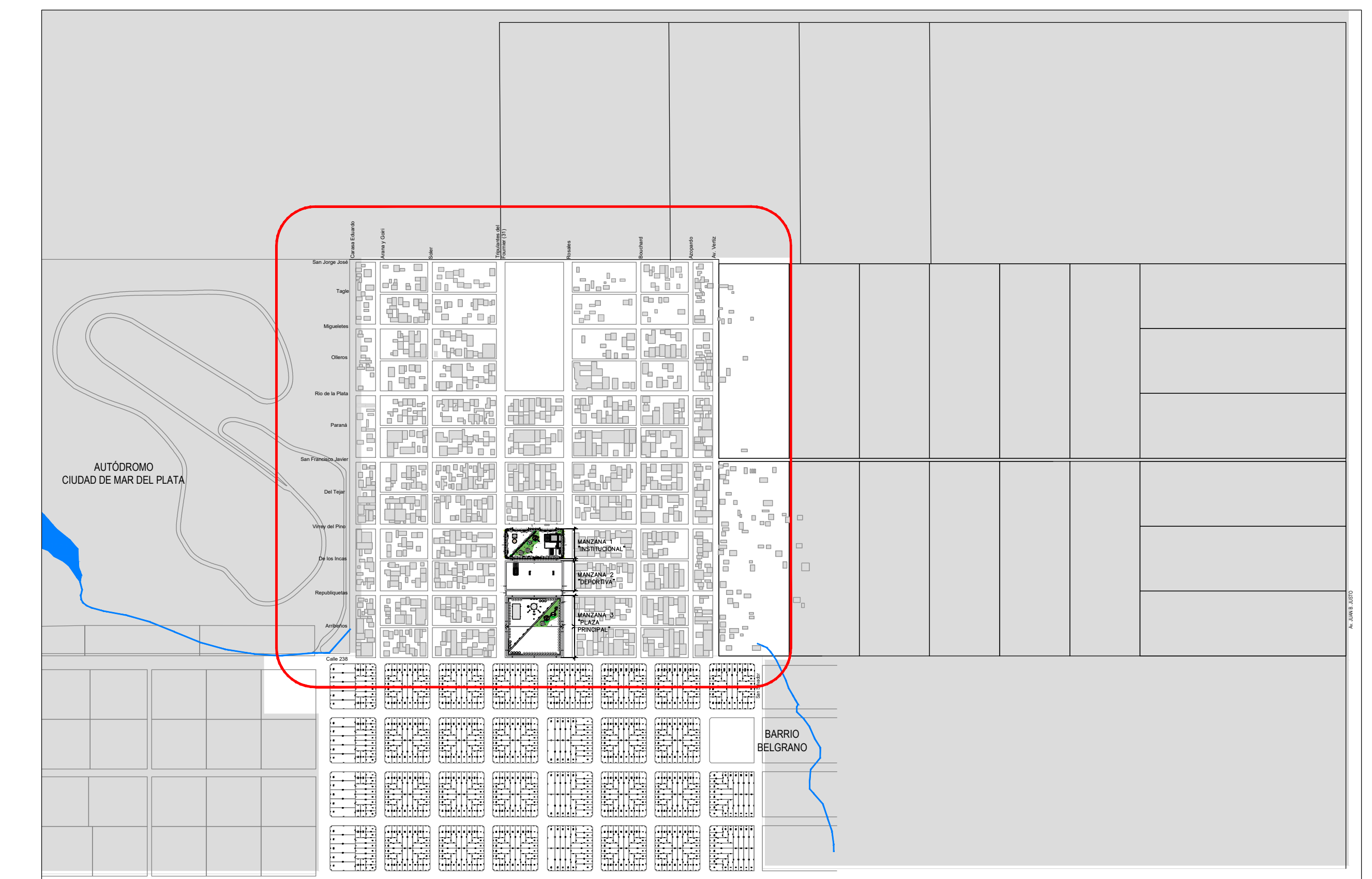
DOCUMENTACIÓN GRÁFICA

BARRIO AUTÓDROMO / Mejoramiento espacios públicos / Manzana Institucional y Plaza Principal

IMPLANTACIÓN / Escala 1:1250



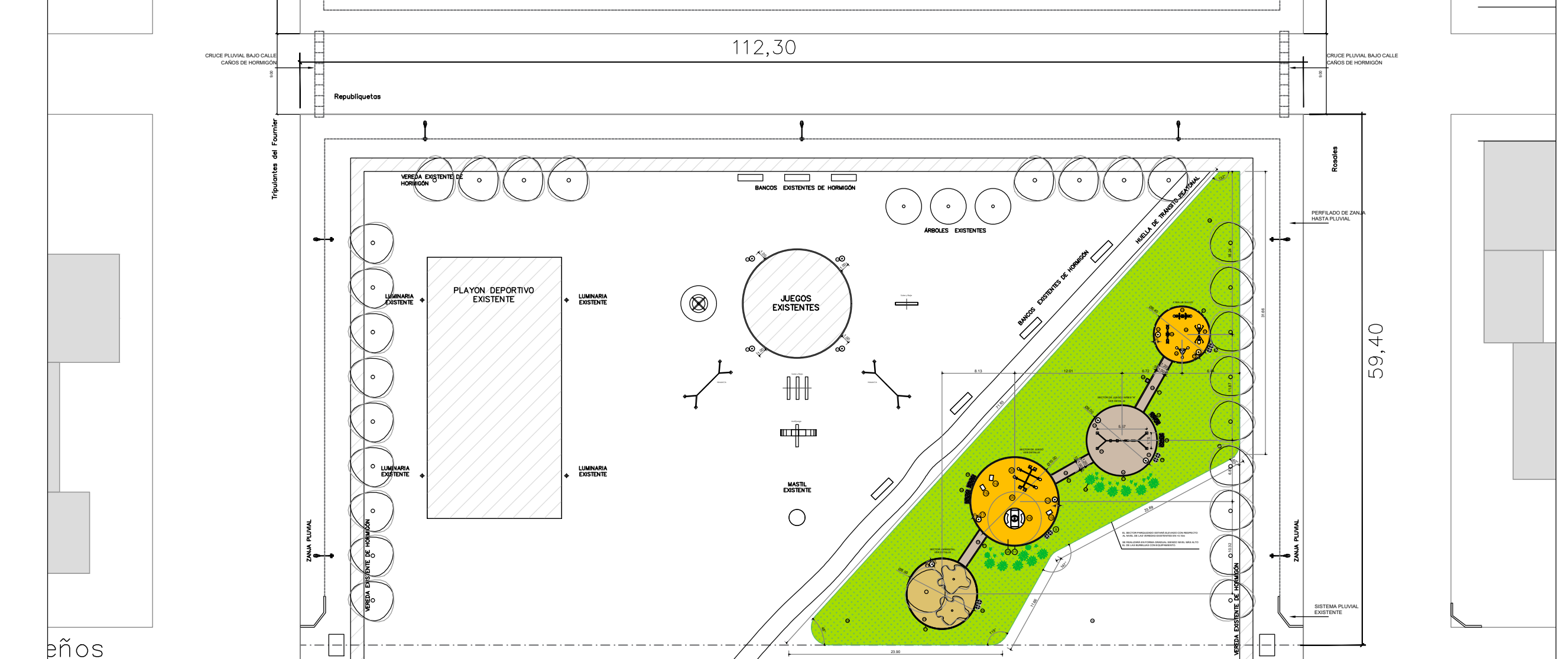
BARRIO AUTÓDROMO



1. MANZANA INSTITUCIONAL
Escala 1:500



2. PLAZA PRINCIPAL (SECTOR)
Escala 1:500



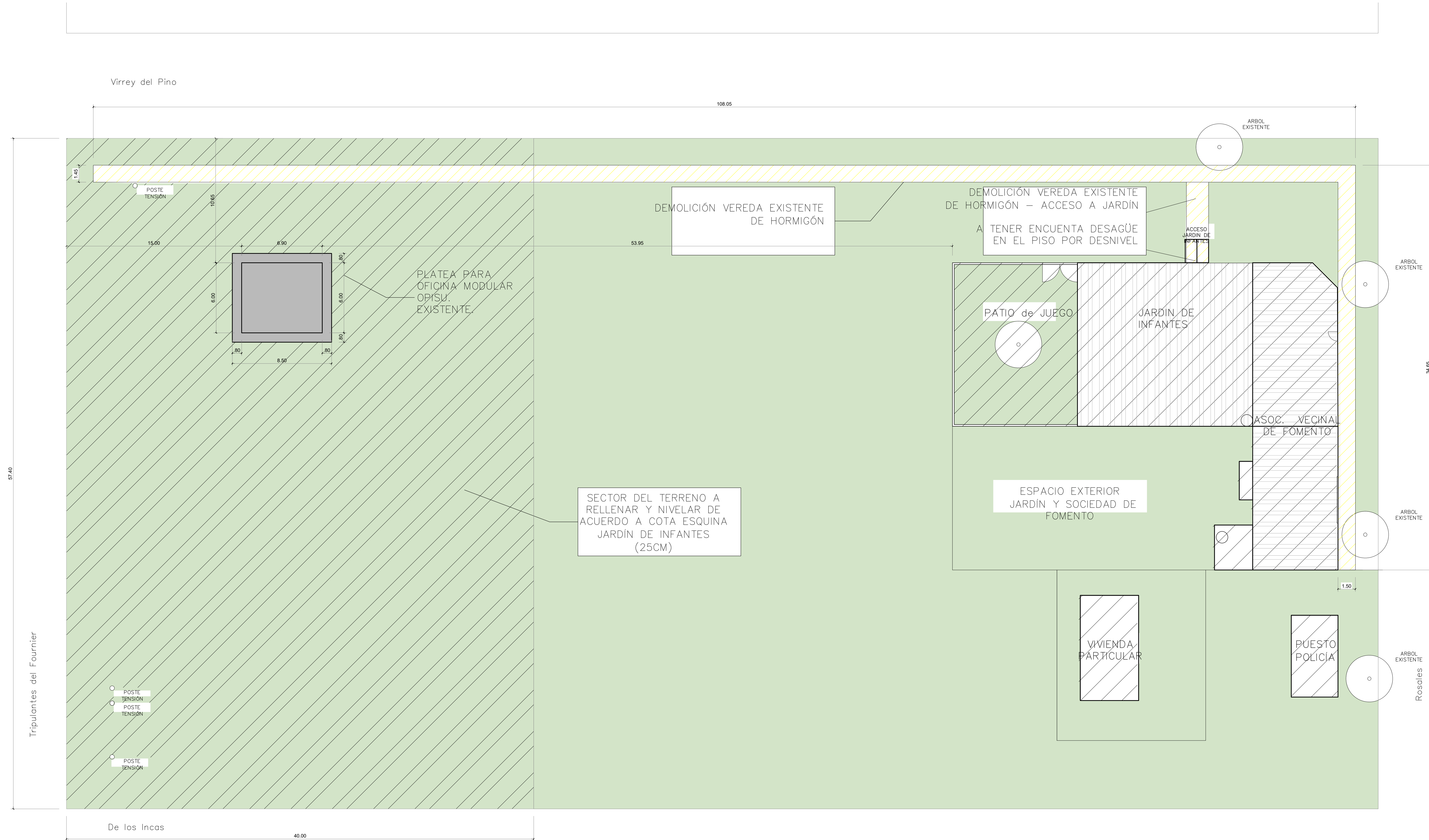
DIRECCIÓN PROVINCIAL DE INTEGRACIÓN URBANA		OPISU		GOBIERNO DE LA PROVINCIA DE BUENOS AIRES	
PROYECTO: MANZANA INSTITUCIONAL y PLAZA PRINCIPAL Barrio Autódromo - Mar del Plata				CONTRATISTA:	
CONTENIDO: IMPLANTACIÓN				N° PLANO: 01	
EXPEDIENTE: EX 2021-26463042-GDEBA-DEOPISU				FECHA: OCTUBRE 2021	
N° REV.		MODIFICACIONES		FECHA	
1		ABRIL 2021		ABRIL 2021	
2		MAYO 2021		MAYO 2021	
3		JUNIO 2021		JUNIO 2021	
4		JULIO 2021		JULIO 2021	
5		AGOSTO 2021		AGOSTO 2021	
6		SEPTIEMBRE 2021		SEPTIEMBRE 2021	
7		OCTUBRE 2021		OCTUBRE 2021	
8		NOVIEMBRE 2021		NOVIEMBRE 2021	
9		DICIEMBRE 2021		DICIEMBRE 2021	
10		ENERO 2022		ENERO 2022	
11		FEBRERO 2022		FEBRERO 2022	
12		MARZO 2022		MARZO 2022	
13		ABRIL 2022		ABRIL 2022	
14		MAYO 2022		MAYO 2022	
15		JUNIO 2022		JUNIO 2022	
16		JULIO 2022		JULIO 2022	
17		AGOSTO 2022		AGOSTO 2022	
18		SEPTIEMBRE 2022		SEPTIEMBRE 2022	
19		OCTUBRE 2022		OCTUBRE 2022	
20		NOVIEMBRE 2022		NOVIEMBRE 2022	
21		DICIEMBRE 2022		DICIEMBRE 2022	
22		ENERO 2023		ENERO 2023	
23		FEBRERO 2023		FEBRERO 2023	
24		MARZO 2023		MARZO 2023	
25		ABRIL 2023		ABRIL 2023	
26		MAYO 2023		MAYO 2023	
27		JUNIO 2023		JUNIO 2023	
28		JULIO 2023		JULIO 2023	
29		AGOSTO 2023		AGOSTO 2023	
30		SEPTIEMBRE 2023		SEPTIEMBRE 2023	
31		OCTUBRE 2023		OCTUBRE 2023	
32		NOVIEMBRE 2023		NOVIEMBRE 2023	
33		DICIEMBRE 2023		DICIEMBRE 2023	
34		ENERO 2024		ENERO 2024	
35		FEBRERO 2024		FEBRERO 2024	
36		MARZO 2024		MARZO 2024	
37		ABRIL 2024		ABRIL 2024	
38		MAYO 2024		MAYO 2024	
39		JUNIO 2024		JUNIO 2024	
40		JULIO 2024		JULIO 2024	
41		AGOSTO 2024		AGOSTO 2024	
42		SEPTIEMBRE 2024		SEPTIEMBRE 2024	
43		OCTUBRE 2024		OCTUBRE 2024	
44		NOVIEMBRE 2024		NOVIEMBRE 2024	
45		DICIEMBRE 2024		DICIEMBRE 2024	
46		ENERO 2025		ENERO 2025	
47		FEBRERO 2025		FEBRERO 2025	
48		MARZO 2025		MARZO 2025	
49		ABRIL 2025		ABRIL 2025	
50		MAYO 2025		MAYO 2025	
51		JUNIO 2025		JUNIO 2025	
52		JULIO 2025		JULIO 2025	
53		AGOSTO 2025		AGOSTO 2025	
54		SEPTIEMBRE 2025		SEPTIEMBRE 2025	
55		OCTUBRE 2025		OCTUBRE 2025	
56		NOVIEMBRE 2025		NOVIEMBRE 2025	
57		DICIEMBRE 2025		DICIEMBRE 2025	
58		ENERO 2026		ENERO 2026	
59		FEBRERO 2026		FEBRERO 2026	
60		MARZO 2026		MARZO 2026	
61		ABRIL 2026		ABRIL 2026	
62		MAYO 2026		MAYO 2026	
63		JUNIO 2026		JUNIO 2026	
64		JULIO 2026		JULIO 2026	
65		AGOSTO 2026		AGOSTO 2026	
66		SEPTIEMBRE 2026		SEPTIEMBRE 2026	
67		OCTUBRE 2026		OCTUBRE 2026	
68		NOVIEMBRE 2026		NOVIEMBRE 2026	
69		DICIEMBRE 2026		DICIEMBRE 2026	
70		ENERO 2027		ENERO 2027	
71		FEBRERO 2027		FEBRERO 2027	
72		MARZO 2027		MARZO 2027	
73		ABRIL 2027		ABRIL 2027	
74		MAYO 2027		MAYO 2027	
75		JUNIO 2027		JUNIO 2027	
76		JULIO 2027		JULIO 2027	
77		AGOSTO 2027		AGOSTO 2027	
78		SEPTIEMBRE 2027		SEPTIEMBRE 2027	
79		OCTUBRE 2027		OCTUBRE 2027	
80		NOVIEMBRE 2027		NOVIEMBRE 2027	
81		DICIEMBRE 2027		DICIEMBRE 2027	
82		ENERO 2028		ENERO 2028	
83		FEBRERO 2028		FEBRERO 2028	
84		MARZO 2028		MARZO 2028	
85		ABRIL 2028		ABRIL 2028	
86		MAYO 2028		MAYO 2028	
87		JUNIO 2028		JUNIO 2028	
88		JULIO 2028		JULIO 2028	
89		AGOSTO 2028		AGOSTO 2028	
90		SEPTIEMBRE 2028		SEPTIEMBRE 2028	
91		OCTUBRE 2028		OCTUBRE 2028	
92		NOVIEMBRE 2028		NOVIEMBRE 2028	
93		DICIEMBRE 2028		DICIEMBRE 2028	
94		ENERO 2029		ENERO 2029	
95		FEBRERO 2029		FEBRERO 2029	
96		MARZO 2029		MARZO 2029	
97		ABRIL 2029		ABRIL 2029	
98		MAYO 2029		MAYO 2029	
99		JUNIO 2029		JUNIO 2029	
100		JULIO 2029		JULIO 2029	
101		AGOSTO 2029		AGOSTO 2029	
102		SEPTIEMBRE 2029		SEPTIEMBRE 2029	
103		OCTUBRE 2029		OCTUBRE 2029	
104		NOVIEMBRE 2029		NOVIEMBRE 2029	
105		DICIEMBRE 2029		DICIEMBRE 2029	
106		ENERO 2030		ENERO 2030	
107		FEBRERO 2030		FEBRERO 2030	
108		MARZO 2030		MARZO 2030	
109		ABRIL 2030		ABRIL 2030	
110		MAYO 2030		MAYO 2030	
111		JUNIO 2030		JUNIO 2030	
112		JULIO 2030		JULIO 2030	
113		AGOSTO 2030		AGOSTO 2030	
114		SEPTIEMBRE 2030		SEPTIEMBRE 2030	
115		OCTUBRE 2030		OCTUBRE 2030	
116		NOVIEMBRE 2030		NOVIEMBRE 2030	
117		DICIEMBRE 2030		DICIEMBRE 2030	
118		ENERO 2031		ENERO 2031	
119		FEBRERO 2031		FEBRERO 2031	
120		MARZO 2031		MARZO 2031	
121		ABRIL 2031		ABRIL 2031	
122		MAYO 2031		MAYO 2031	
123		JUNIO 2031		JUNIO 2031	
124		JULIO 2031		JULIO 2031	
125		AGOSTO 2031		AGOSTO 2031	
126		SEPTIEMBRE 2031		SEPTIEMBRE 2031	
127		OCTUBRE 2031		OCTUBRE 2031	
128		NOVIEMBRE 2031		NOVIEMBRE 2031	
129		DICIEMBRE 2031		DICIEMBRE 2031	
130		ENERO 2032		ENERO 2032	
131		FEBRERO 2032		FEBRERO 2032	
132		MARZO 2032		MARZO 2032	
133		ABRIL 2032		ABRIL 2032	
134		MAYO 2032		MAYO 2032	
135		JUNIO 2032		JUNIO 2032	
136		JULIO 2032		JULIO 2032	
137		AGOSTO 2032		AGOSTO 2032	
138		SEPTIEMBRE 2032		SEPTIEMBRE 2032	
139		OCTUBRE 2032		OCTUBRE 2032	
140		NOVIEMBRE 2032		NOVIEMBRE 2032	
141		DICIEMBRE 2032		DICIEMBRE 2032	
142		ENERO 2033		ENERO 2033	
143		FEBRERO 2033		FEBRERO 2033	
144		MARZO 2033		MARZO 2033	
145		ABRIL 2033		ABRIL 2033	
146		MAYO 2033		MAYO 2033	
147		JUNIO 2033		JUNIO 2033	
148		JULIO 2033		JULIO 2033	
149		AGOSTO 2033		AGOSTO 2033	
150		SEPTIEMBRE 2033		SEPTIEMBRE 2033	
151		OCTUBRE 2033		OCTUBRE 2033	
152		NOVIEMBRE 2033		NOVIEMBRE 2033	
153		DICIEMBRE 2033		DICIEMBRE 2033	
154		ENERO 2034		ENERO 2034	
155		FEBRERO 2034		FEBRERO 2034	
156		MARZO 2034		MARZO 2034	
157		ABRIL 2034		ABRIL 2034	
158		MAYO 2034		MAYO 2034	
159		JUNIO 2034		JUNIO 2034	
160		JULIO 2034		JULIO 2034	
161		AGOSTO 2034		AGOSTO 2034	
162		SEPTIEMBRE 2034		SEPTIEMBRE 2034	
163		OCTUBRE 2034		OCTUBRE 2034	
164		NOVIEMBRE 2034		NOVIEMBRE 2034	
165		DICIEMBRE 2034		DICIEMBRE 2034	
166		ENERO 2035		ENERO 2035	
167		FEBRERO 2035		FEBRERO 2035	
168		MARZO 2035		MARZO 2035	
169		ABRIL 2035		ABRIL 2035	
170		MAYO 2035		MAYO 2035	
171		JUNIO 2035		JUNIO 2035	
172		JULIO 2035		JULIO 2035	
173		AGOSTO 2035		AGOSTO 2035	
174		SEPTIEMBRE 2035		SEPTIEMBRE 2035	
175		OCTUBRE 2035		OCTUBRE 2035	
176		NOVIEMBRE 2035		NOVIEMBRE 2035	
177		DICIEMBRE 2035		DICIEMBRE 2035	
178		ENERO 2036		ENERO 2036	
179		FEBRERO 2036		FEBRERO 2036	
180		MARZO 2036		MARZO 2036	
181		ABRIL 2036		ABRIL 2036	
182		MAYO 2036		MAYO 2036	
183		JUNIO 2036		JUNIO 2036	
184		JULIO 2036		JULIO 2036	
185		AGOSTO 2036		AGOSTO 2036	
186		SEPTIEMBRE 2036		SEPTIEMBRE 2036	
187		OCTUBRE 2036		OCTUBRE 2036	
188		NOVIEMBRE 2036		NOVIEMBRE 2036	
189		DICIEMBRE 2036		DICIEMBRE 2036	
190		ENERO 2037		ENERO 2037	
191		FEBRERO 2037		FEBRERO 2037	
192		MARZO 2037		MARZO 2037	
193		ABRIL 2037		ABRIL 2037	
194		MAYO 2037		MAYO 2037	
195		JUNIO 2037		JUNIO 2037	
196		JULIO 2037		JULIO 2037	
197		AGOSTO 2037		AGOSTO 2037	
198		SEPTIEMBRE 2037		SEPTIEMBRE 2037	
199		OCTUBRE 2037		OCTUBRE 2037	
200		NOVIEMBRE 2037		NOVIEMBRE 2037	
201		DICIEMBRE 2037		DICIEMBRE 2037	
202		ENERO 2038		ENERO 2038	
203		FEBRERO 2038		FEBRERO 2038	
204		MARZO 2038		MARZO 2038	
205		ABRIL 2038		ABRIL 2038	
206		MAYO 2038		MAYO 2038	
207		JUNIO 2038		JUNIO 2038	
208		JULIO 2038		JULIO 2038	
209		AGOSTO 2038		AGOSTO 2038	
210		SEPTIEMBRE 2038		SEPTIEMBRE 2038	
211		OCTUBRE 2038		OCTUBRE 2038	
212		NOVIEMBRE 2038		NOVIEMBRE 2038	
213		DICIEMBRE 2038		DICIEMBRE 2038	
214		ENERO 2039		ENERO 2039	
215		FEBRERO 2039		FEBRERO 2039	
216		MARZO 2039		MARZO 2039	
217		ABRIL 2039		ABRIL 2039	

1. MANZANA INSTITUCIONAL

TAREAS PRELIMINARES

Plano demolición veredas y sector a rellenar

Escala 1:125



NOTA 1:
TODAS LAS MEDIDAS DEBERÁN VERIFICARSE EN OBRA.

DIRECCIÓN PROVINCIAL DE INTEGRACIÓN URBANA		OPISU	GOBIERNO DE LA PROVINCIA DE BUENOS AIRES
IMPLANTACIÓN	PROYECTO: MANZANA INSTITUCIONAL Barrio Autódromo - Mar del Plata	CONTRATISTA:	
	CONTENIDO: PLANO DEMOLICIÓN VEREDAS y RELLENO	N° PLANO: 04	
	EXPEDIENTE: EX 2021-26463042--GDEBA-DEOPISU	FECHA: OCTUBRE 2021	
MODIFICACIONES	REP. DE PROY. ABO. JULIETA MARINO	ESC: 1:125	
N° REV.	TEMA	FECHA	REP. PROVINCIAL ABO. JULIETA MARINO
			REP. PROVINCIAL ABO. GUZARLUP OLIVERA
			DIRECCIÓN ABO. MAXIMILIANO PIRELLO
			REP. ABO. LUZ LAMBOLLA
			ARCHIVO: AUT_ESP_PUBLICO_04.dwg

1. MANZANA INSTITUCIONAL

PARQUIZACIÓN Y FORESTACIÓN
Escala 1:125



ÁRBOLES (ambos para zonas sub urbanas CON y SIN cableado)		
Nombre Popular	Pezuña de vaca	Fresno dorado
Nombre Científico	Bahinia candicans	Fraxinus excelsior "Aurea"
ID Especie	Pez	Fre
Cantidad	32	42
Grafismo		
Imagen		

ARBUSTIVAS Y HERBÁCEAS		
Nombre Popular	Salvia	Gramínea
Nombre Científico	Salvia guaranitica	Nassella tenuissima
ID Especie	Sg	Nt
Cantidad	27	57
Grafismo		
Imagen		

PARQUIZACIÓN	
Área a parquizar	Césped natural
1.330 m2	

NOTA 1:
TODAS LAS MEDIDAS DEBERÁN VERIFICARSE EN OBRA.

DIRECCIÓN PROVINCIAL DE INTEGRACIÓN URBANA		OPISU	GOBIERNO DE LA PROVINCIA DE BUENOS AIRES
IMPLANTACIÓN	PROYECTO: MANZANA INSTITUCIONAL Barrio Autódromo - Mar del Plata	CONTRATISTA:	
	CONTENIDO: PARQUIZACIÓN Y FORESTACIÓN	N° PLANO: 05	
	EXPEDIENTE: EX 2021-26463042--GDEBA-DEOPISU	FECHA: OCTUBRE 2021	
	MODIFICACIONES	ESC: 1:125	
N° REV.	TEMA	FECHA	ARCHIVO: AUT_ESP_PUBLICO_04.dwg

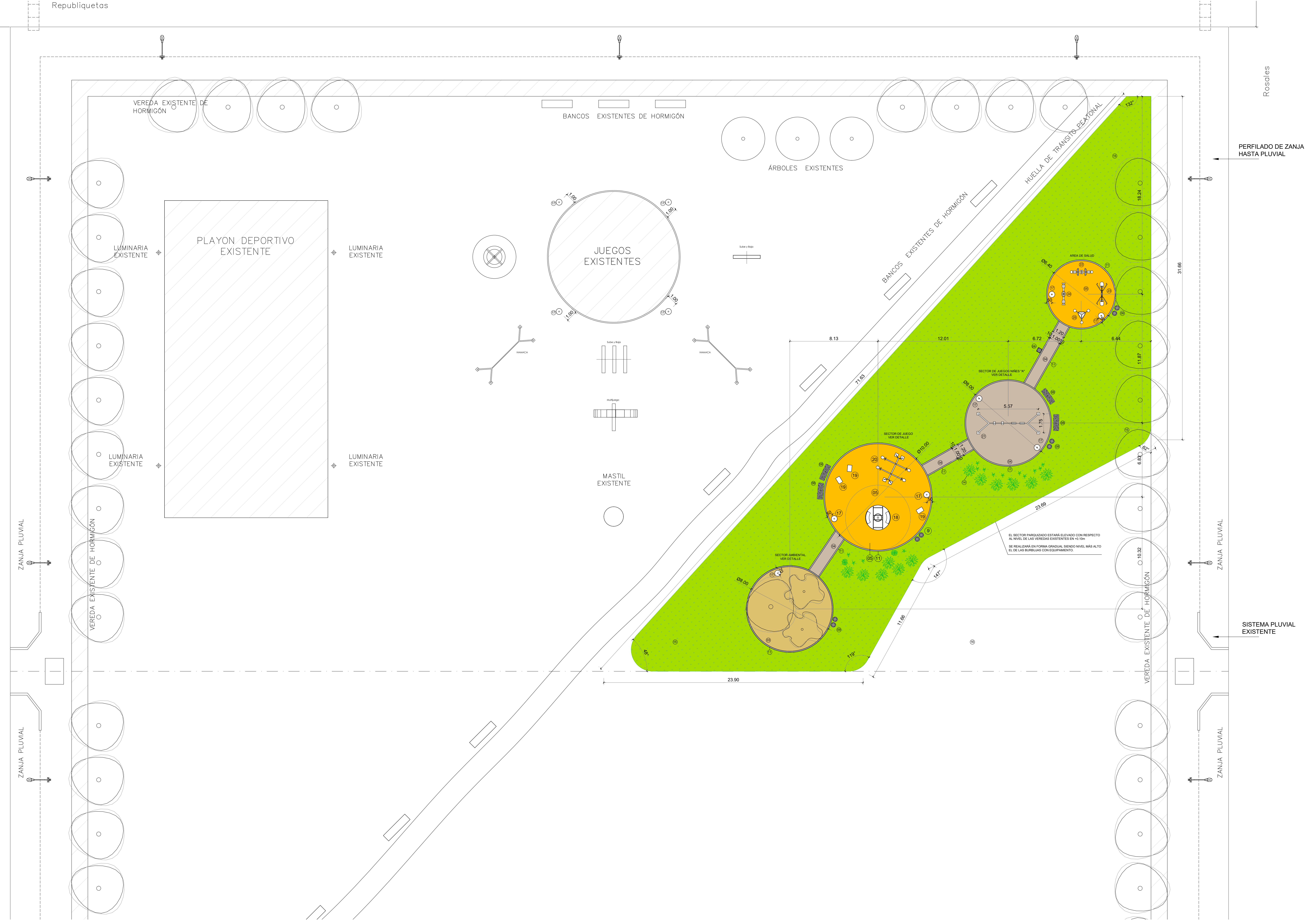
1. PLAZA PRINCIPAL

Planta / Escala 1:125

Republiquetas

Tripulantes del Fournier

Rosales



- REFERENCIAS**
- PISOS**
- 00 Vereda existente
 - 01 Rampa en hormigón peinado
 - 02 Solado hormigón peinado
 - 03 Solado permeable de madera chipeada
 - 04 Solado permeable descarte de conchilla
 - 05 Solado permeable de goma
- MOBILIARIO**
- 06 Banco premoldeado recto
 - 07 Bancos y mesa premoldeados
 - 08 Bebedero
 - 09 Cestos de basura
- CORDONES**
- 10 Cordón cuneta 15x15
 - 11 Cordón contención 10x25
- VARIOS**
- 12 Cerco olímpico, S/detalle
- FORESTACIÓN y PARQUIZACIÓN**
- 13 Árboles
 - 14 Arbustos y herbáceas
 - 15 Parquización
 - 16 Césped natural con mejoramiento de terreno
- LUMINARIA**
- 17 Luminaria nueva
- JUEGOS INFANTILES**
- 18 Calesita integradora
 - 19 Tambor
 - 20 Sube y baja doble
 - 21 Hamaca
- EQUIPAMIENTO SALUDABLE**
- 22 Remo doble
 - 23 Dorsalera doble
 - 24 Fortalecedor de piernas

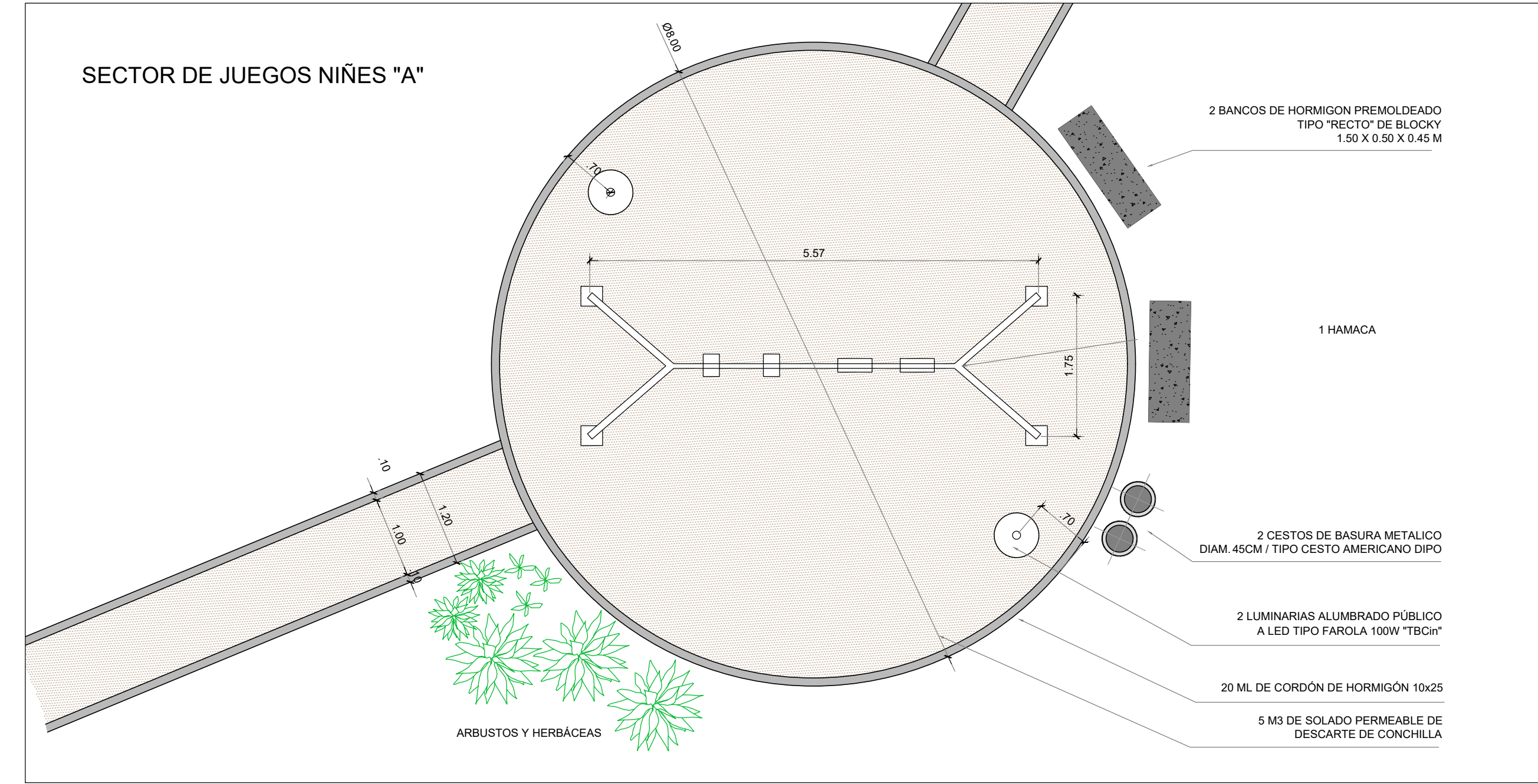
NOTA 1:
TODAS LAS MEDIDAS DEBERÁN VERIFICARSE EN OBRA.

DEBERÁN CONTEMPLARSE EL ARREGLO DE LOS JUEGOS EXISTENTES.

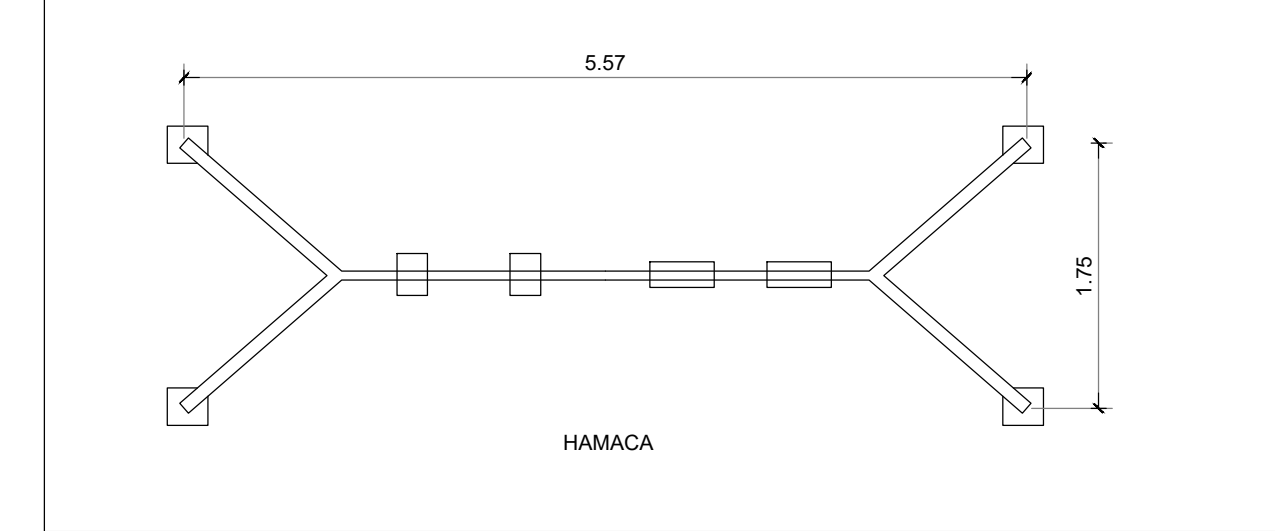
DIRECCIÓN PROVINCIAL DE INTEGRACIÓN URBANA		OPISU		GOBIERNO DE LA PROVINCIA DE BUENOS AIRES	
IMPLANTACIÓN	PROYECTO: PLAZA PRINCIPAL Barrio Autódromo - Mar del Plata	CONTRATISTA:		N° PLANO: 06	
	CONTENIDO: PLANTA	EXPEDIENTE: EX 2021-26463042--GDEBA-DEOPISU		FECHA: OCTUBRE 2021	
N° REV.	MODIFICACIONES	FECHA	REP. PROVINCIAL	REP. MUNICIPAL	ESC: 1:125
			REP. PROVINCIAL	REP. MUNICIPAL	ARCHIVO: AUT_ESP_PUBLICO_04.dwg

1. PLAZA PRINCIPAL

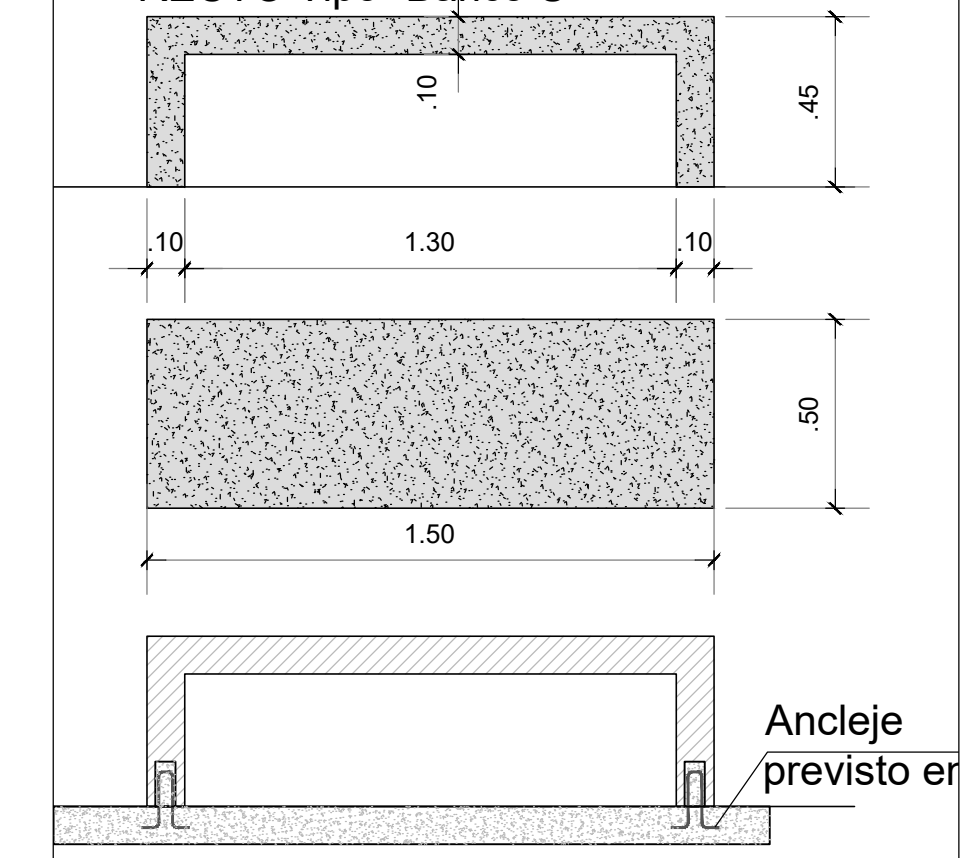
DETALLE BURBUJAS DE EQUIPAMIENTO
Escala 1:50



DETALLE JUEGOS
Escala 1:50



BANCO PREMOLEADO DE HORMIGÓN RECTO Tipo "Banco U"

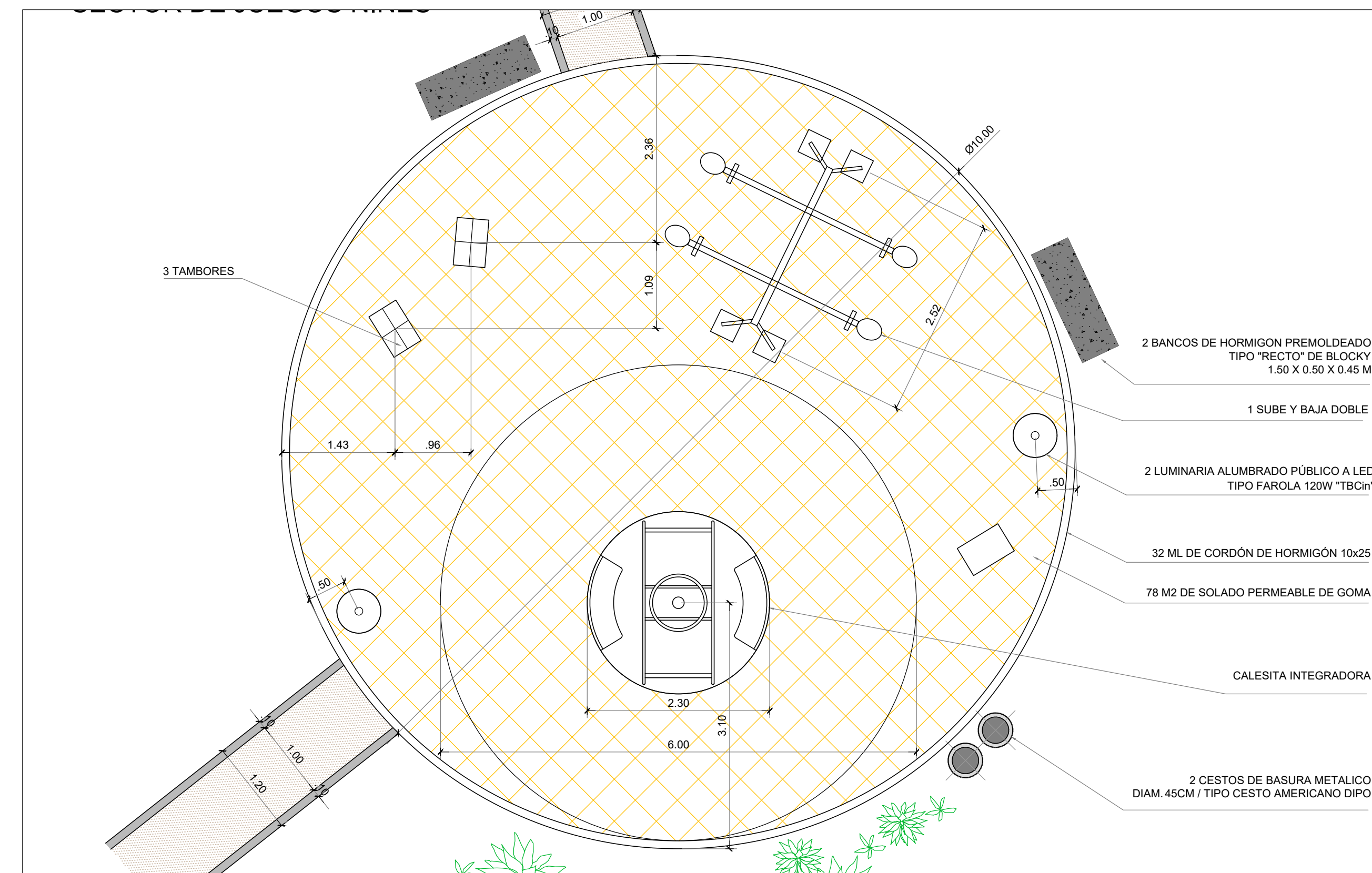
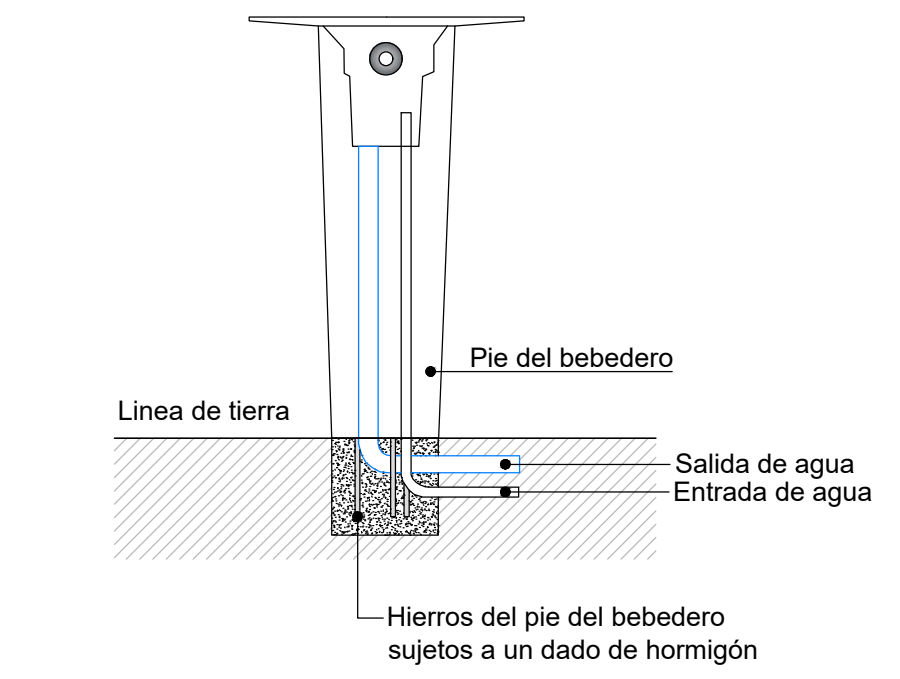


DETALLE BEBEDERO
Escala 1:100

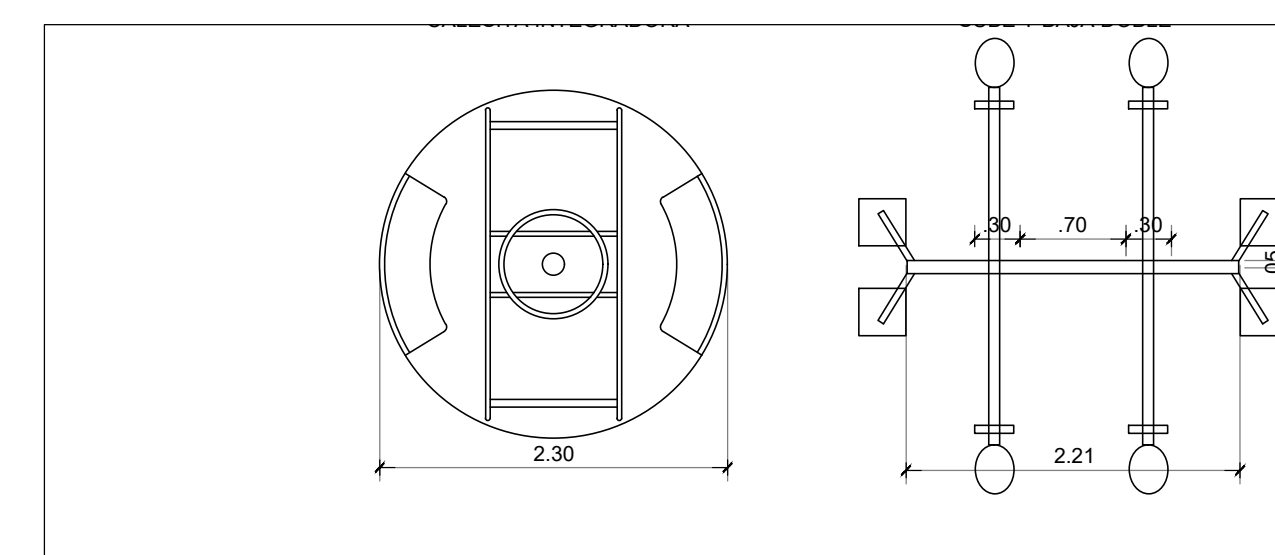
CONEXIÓN AGUA

REFERENCIAS

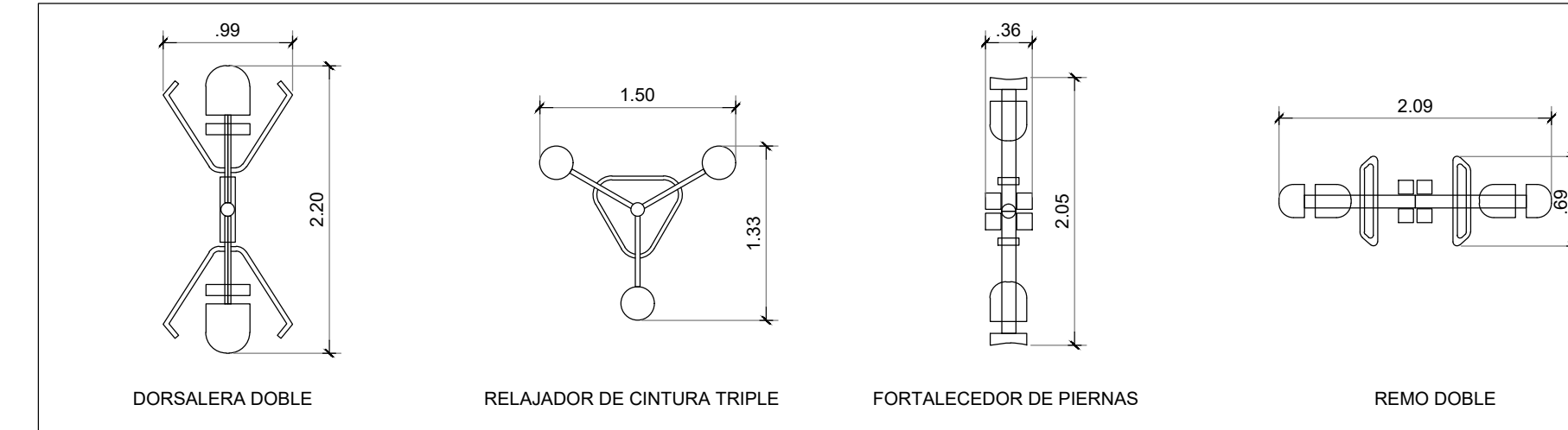
- Caja medidor de agua con válvula de retención
- Caño Tubo 25 Termofusión Tubofusion
- Artefacto - Bebedero



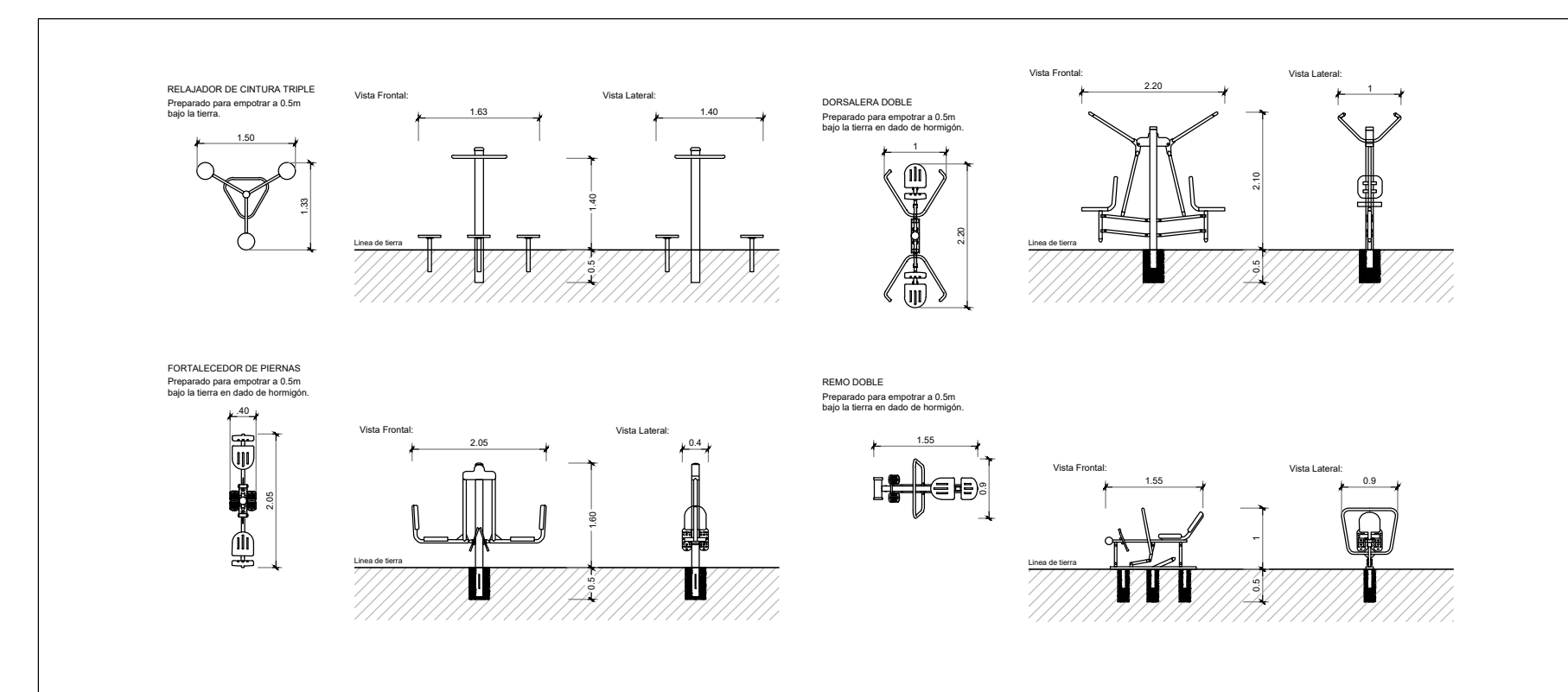
DETALLE JUEGOS
Escala 1:50



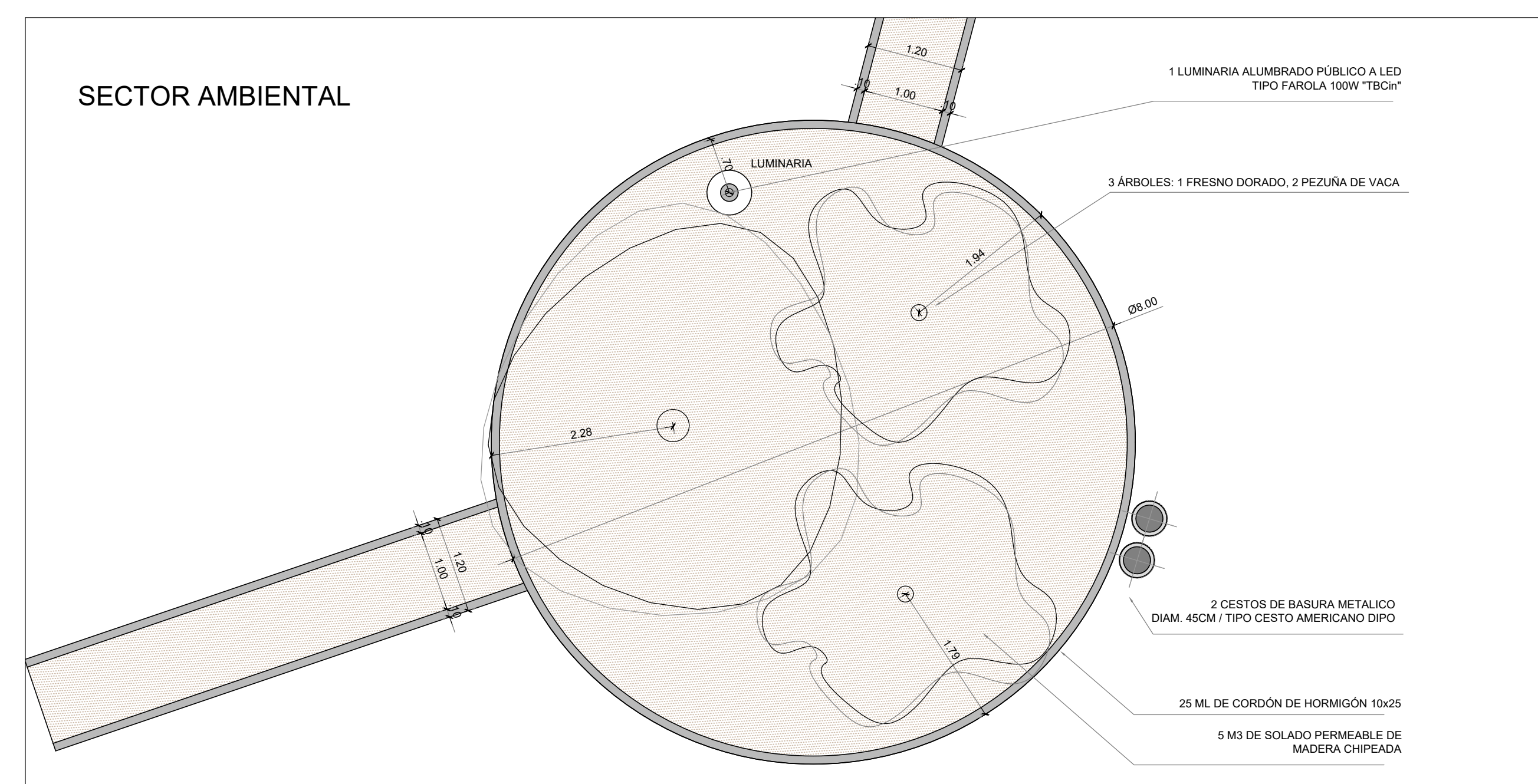
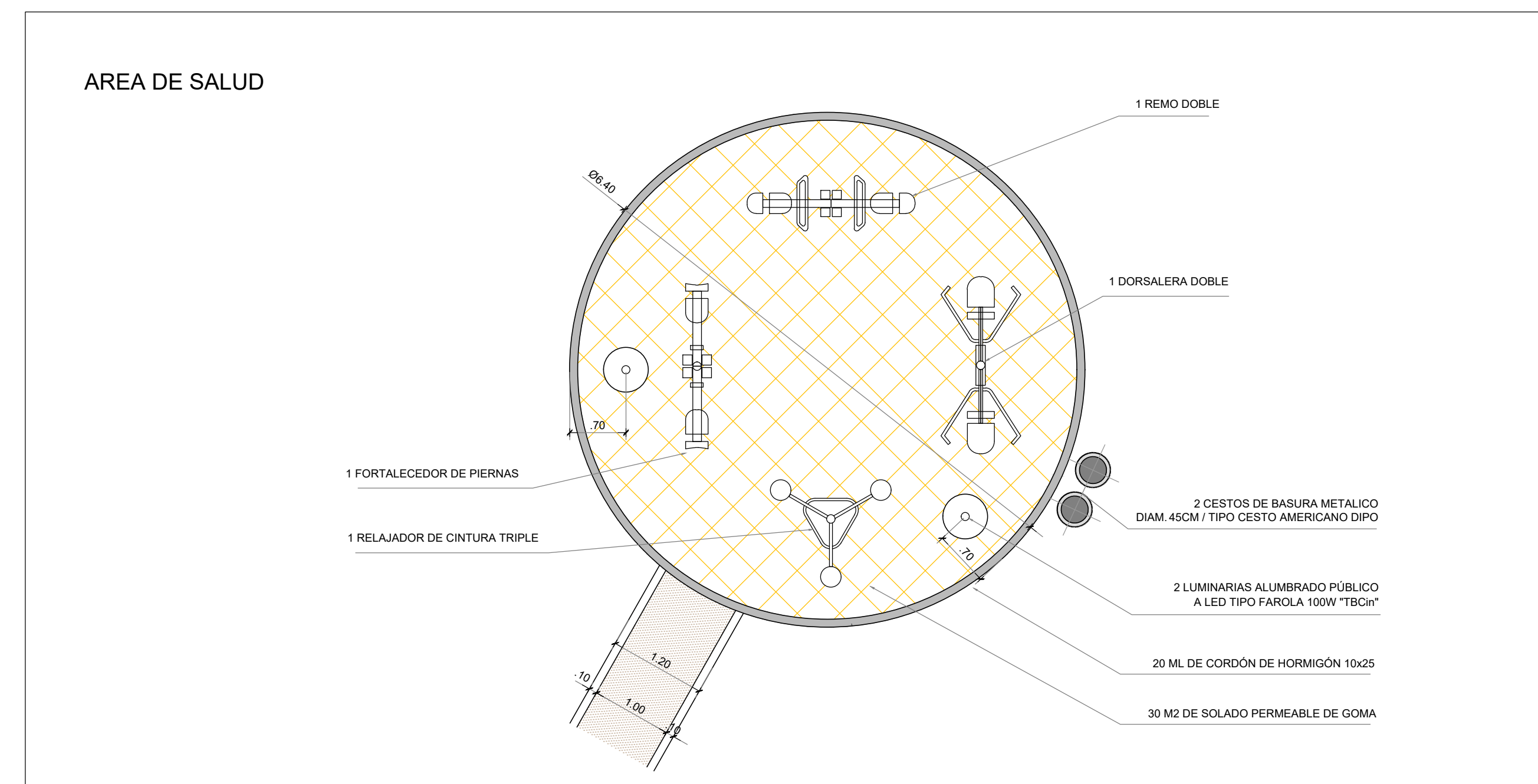
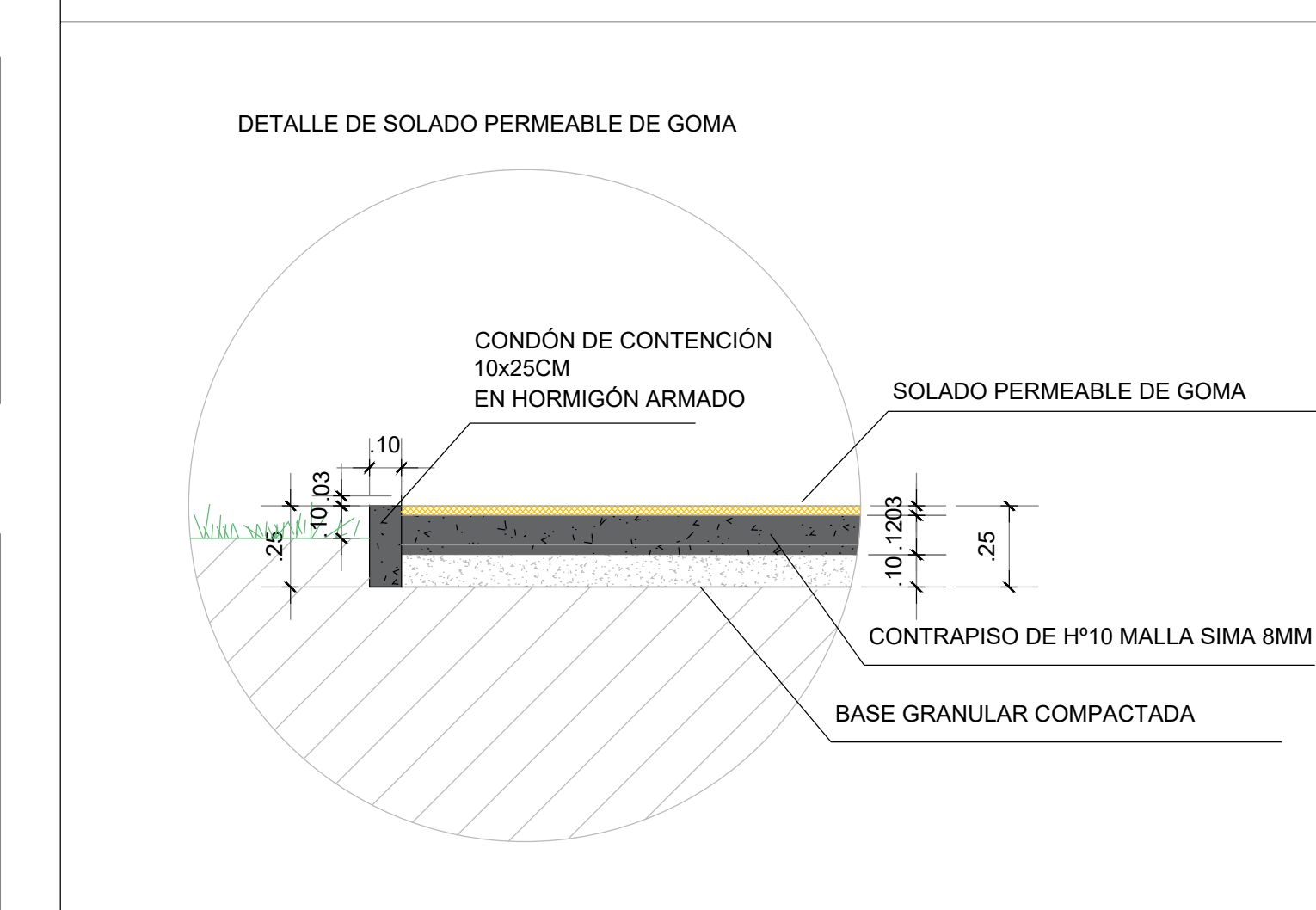
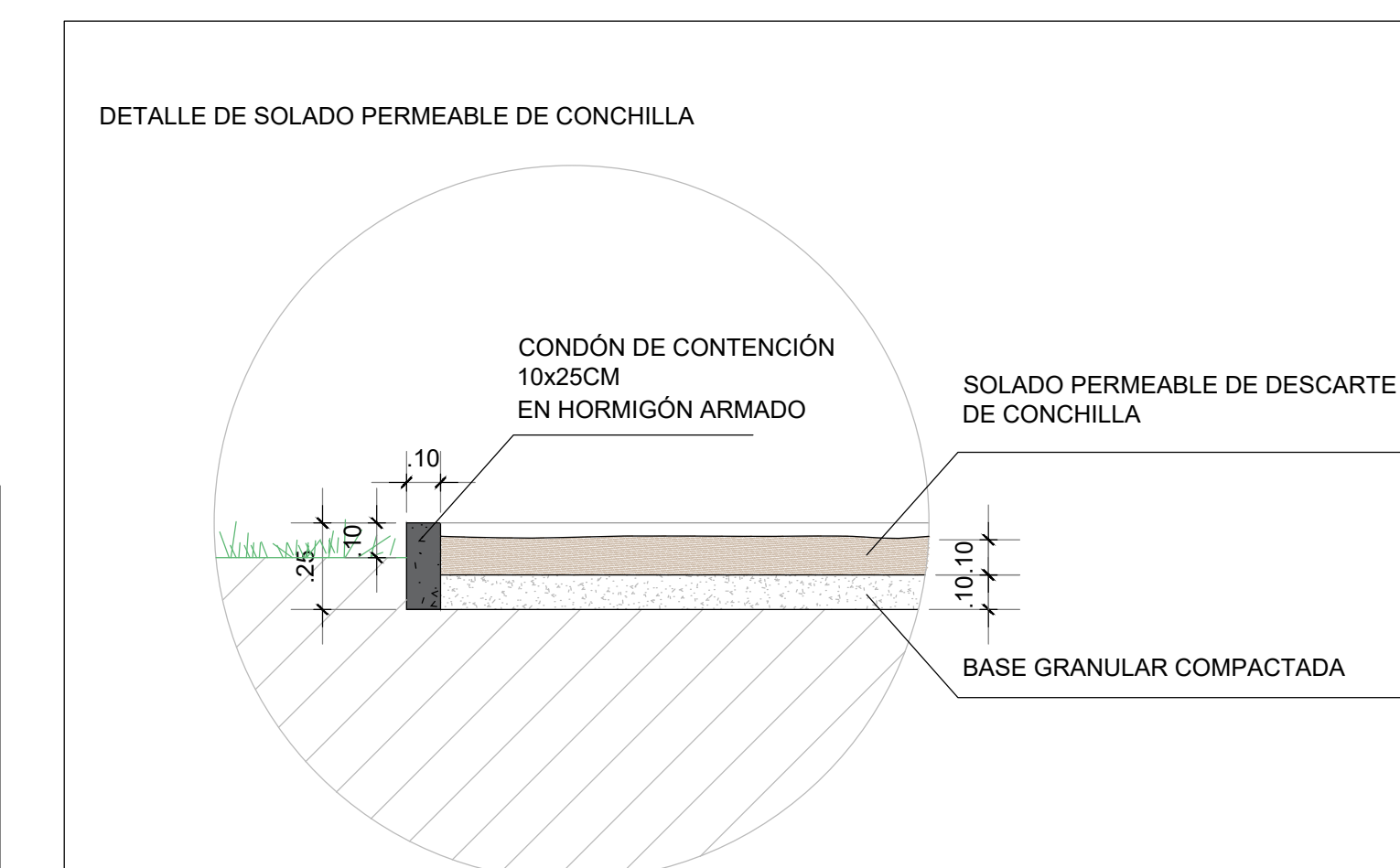
DETALLE EQUIPAMIENTO SALUDABLE
Escala 1:50



DETALLE SUJECIÓN AL SUELO
Escala 1:100



DETALLE DE SOLADOS
Escala 1:20



VARIEDAD DE ARBOLES EN LA BURBUJA AMBIENTAL

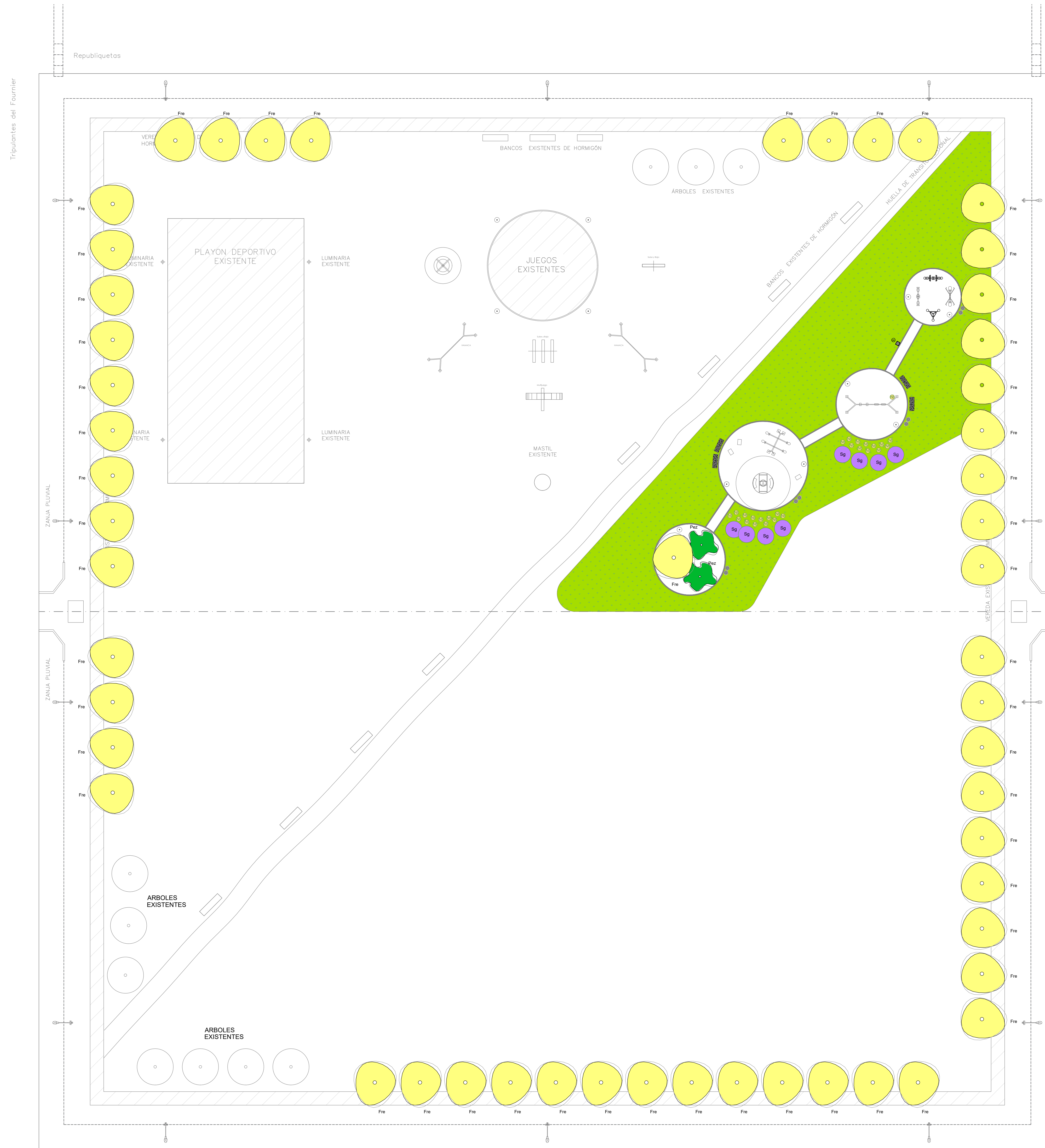


NOTA 1:
TODAS LAS MEDIDAS DEBERÁN VERIFICARSE EN OBRA.

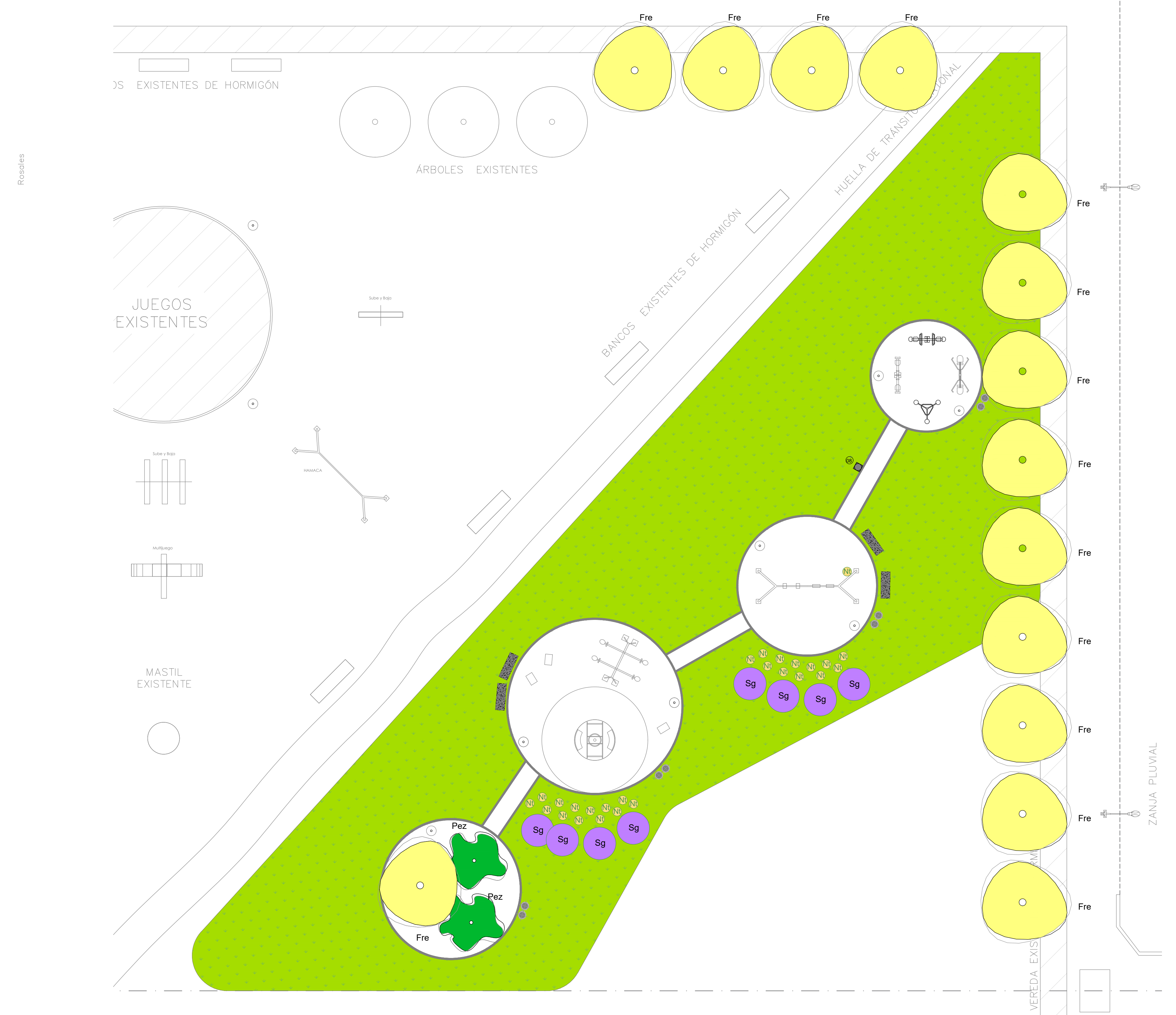
DIRECCIÓN PROVINCIAL DE INTEGRACIÓN URBANA		OPISU	Gobierno de la Provincia de BUENOS AIRES
IMPLANTACIÓN	PROYECTO: PLAZA PRINCIPAL Barrio Autódromo - Mar del Plata	CONTRATISTA:	
	CONTENIDO: DETALLES	N° PLANO: 07	
	EXPEDIENTE: EX 2021-26463042--GDEBA-DEOPISU	FECHA: OCTUBRE 2021	
		ESC: VARIABLE	
		ARCHIVO: AUT_ESP_PUBLICO_04.dwg	
N° REV	MODIFICACIONES	FECHA	

2. PLAZA PRINCIPAL

PARQUIZACIÓN Y FORESTACIÓN
Escala 1:200



SECTOR PARQUIZACIÓN Escala 1:200



ÁRBOLES (ambos para zonas sub urbanas CON y SIN cableado)

Nombre Popular	Pezuña de vaca	Fresno dorado
Nombre Científico	Bahúnia candicans	Fraxinus excelsior "Aurea"
ID Especie	Pez	Fre
Cantidad	2	53
Grafismo		
Imagen		

ARBUSTIVAS Y HERBÁCEAS

Nombre Popular	Salvia	Gramínea
Nombre Científico	Salvia guaranítica	Nassella tenuissima
ID Especie	Sg	Nt
Cantidad	8	26
Grafismo		
Imagen		

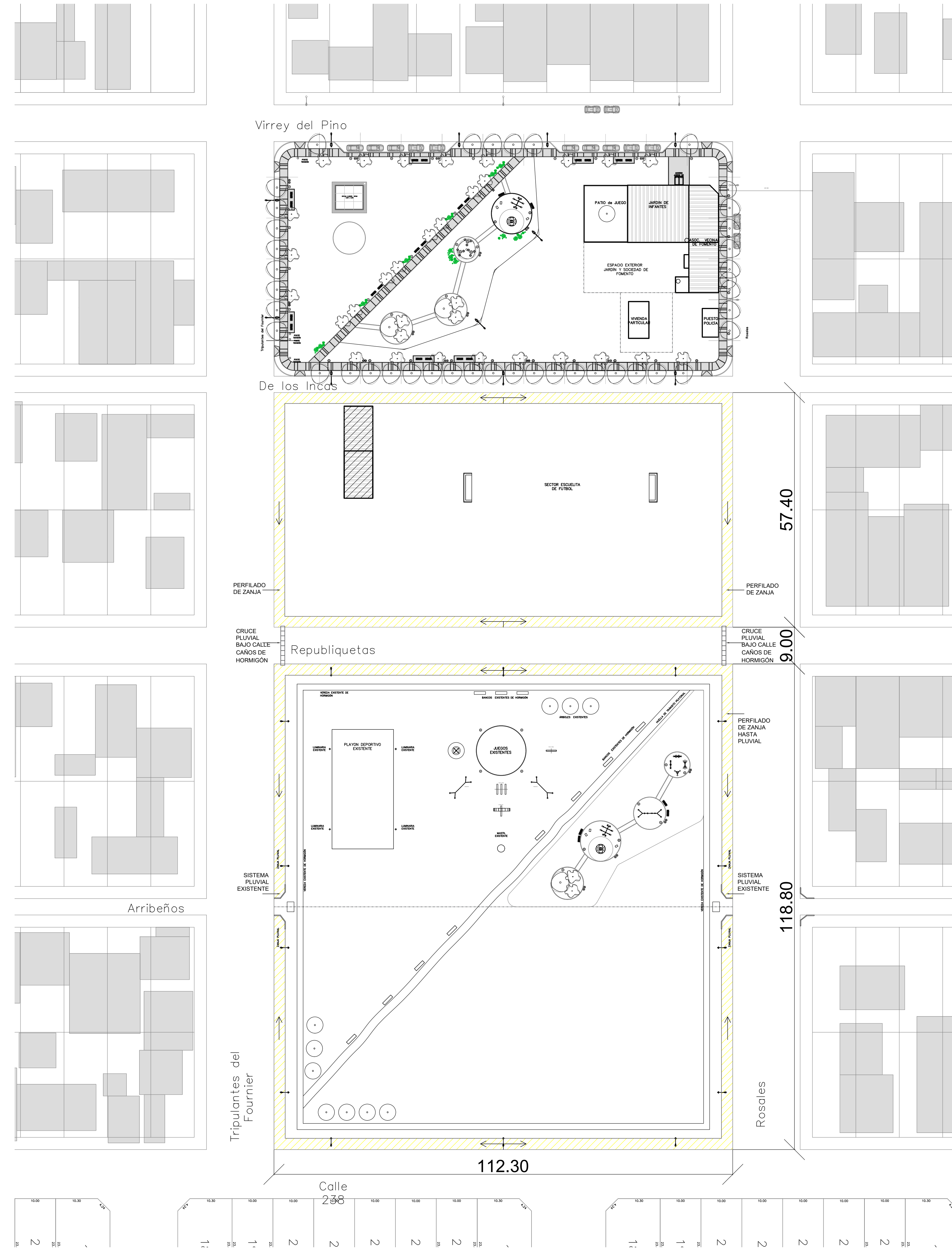
PARQUIZACIÓN

Área a parquizar	Césped natural
1.030 m2	

IMPLANTACION	PROYECTO: PLAZA PRINCIPAL Barrio Autódromo - Mar del Plata	CONTRATISTA:
	CONTENIDO: PLAZA PRINCIPAL FORESTACION y PARQUIZACION	N° PLANO: 08
	EXPEDIENTE: EX 2021-XXXXXXX-GDEBA-DEOPISU	FECHA: AGOSTO 2021
N° REV	MODIFICACIONES TEMA FECHA	ESC: 1:200
	RESPONSABLE: DR. JULIETA MARINO DISEÑADA POR: ABO. CATALINA OLIVERA DISEÑADA POR: ABO. MAXIMILIANO PEREIRA DISEÑADA POR: ABO. JUAN LAMBROGIA	ARCHIVO: AUT_ESP_PUBLICO_04.dwg

MANZANA INSTITUCIONAL y PLAZA PRINCIPAL

PERFILADO DE ZANJAS
Escala 1:500



NOTA 1:
TODAS LAS MEDIDAS DEBERÁN VERIFICARSE EN OBRA.

NOTA 2:
SE PREVEE EL PERFILADO DE ZANJA PLUVIAL EN TODO EL PERIMETRO DE LA MANZANA DEPORTIVA Y LA PLAZA PRINCIPAL A FIN DE CONDUCIR EL AGUA HACIA EL SISTEMA PLUVIAL EXISTENTE.

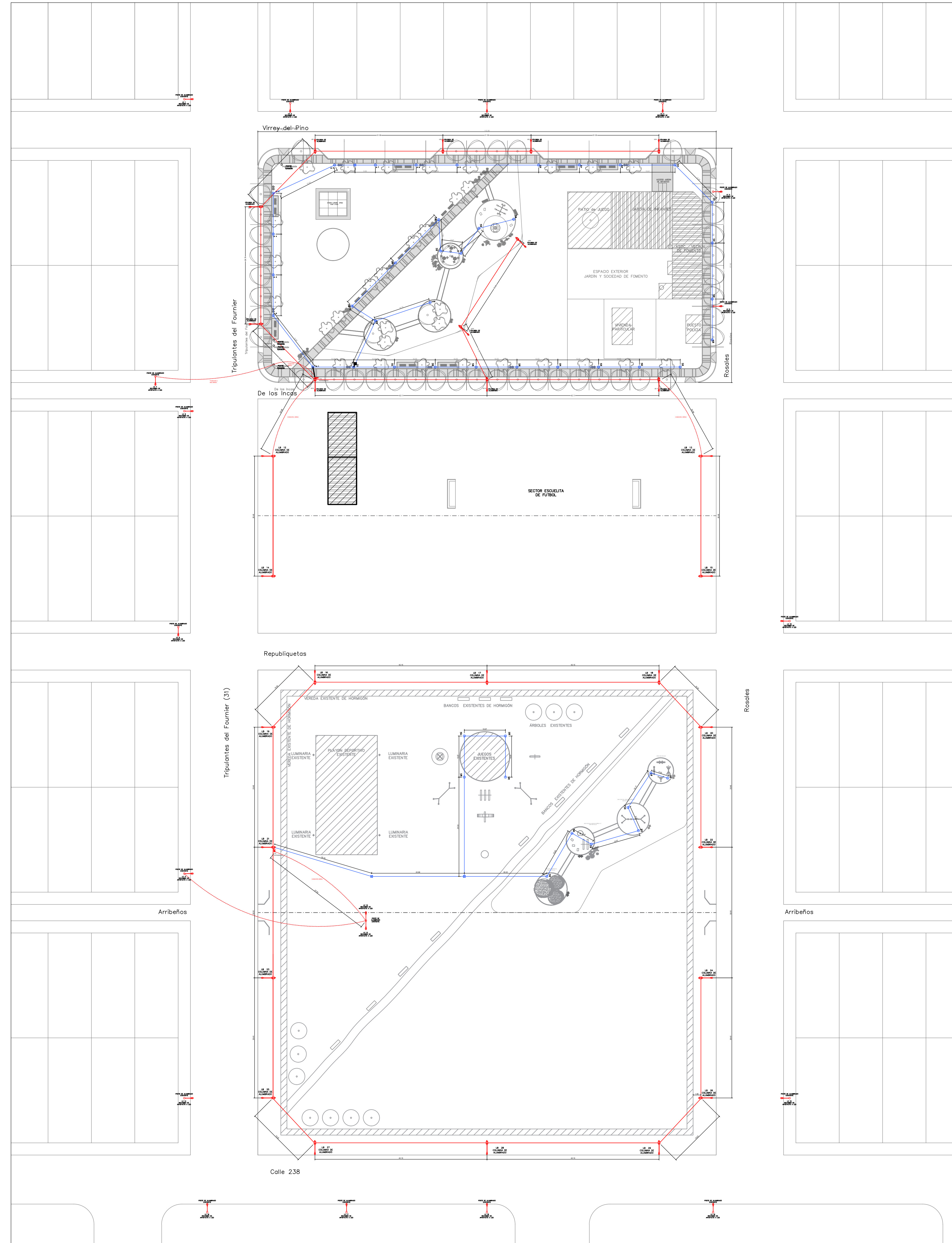
PERFILADO DE ZANJA HASTA PLUVIAL

DIRECCIÓN PROVINCIAL DE INTEGRACIÓN URBANA		OPISU	GOBIERNO DE LA PROVINCIA DE BUENOS AIRES
IMPLANTACIÓN	PROYECTO: MANZANA INSTITUCIONAL Barrio Autódromo - Mar del Plata	CONTRATISTA:	
	CONTENIDO: PERFILADO DE ZANJAS PLUVIALES	N° PLANO: 13	
	EXPEDIENTE: EX 2021-26463042--GDEBA-DEOPISU	FECHA: OCTUBRE 2021	
N° REV.	MODIFICACIONES TEMA	FECHA	ESC: 1:500
	DISPUESTO POR: ABO. GUILLERMO OLIVER		ARCHIVO: AUT_ESP_PUBLICO_AGUA_04.dwg
	REVISADO POR: ABO. MARCELO PEREYRA		
	ELABORADO POR: ING. JAN LAMBOGIA		

MANZANA INSTITUCIONAL y PLAZA PRINCIPAL

INSTALACIÓN ELÉCTRICA / INTERVENCIÓN COMPLETA

Escala 1:500



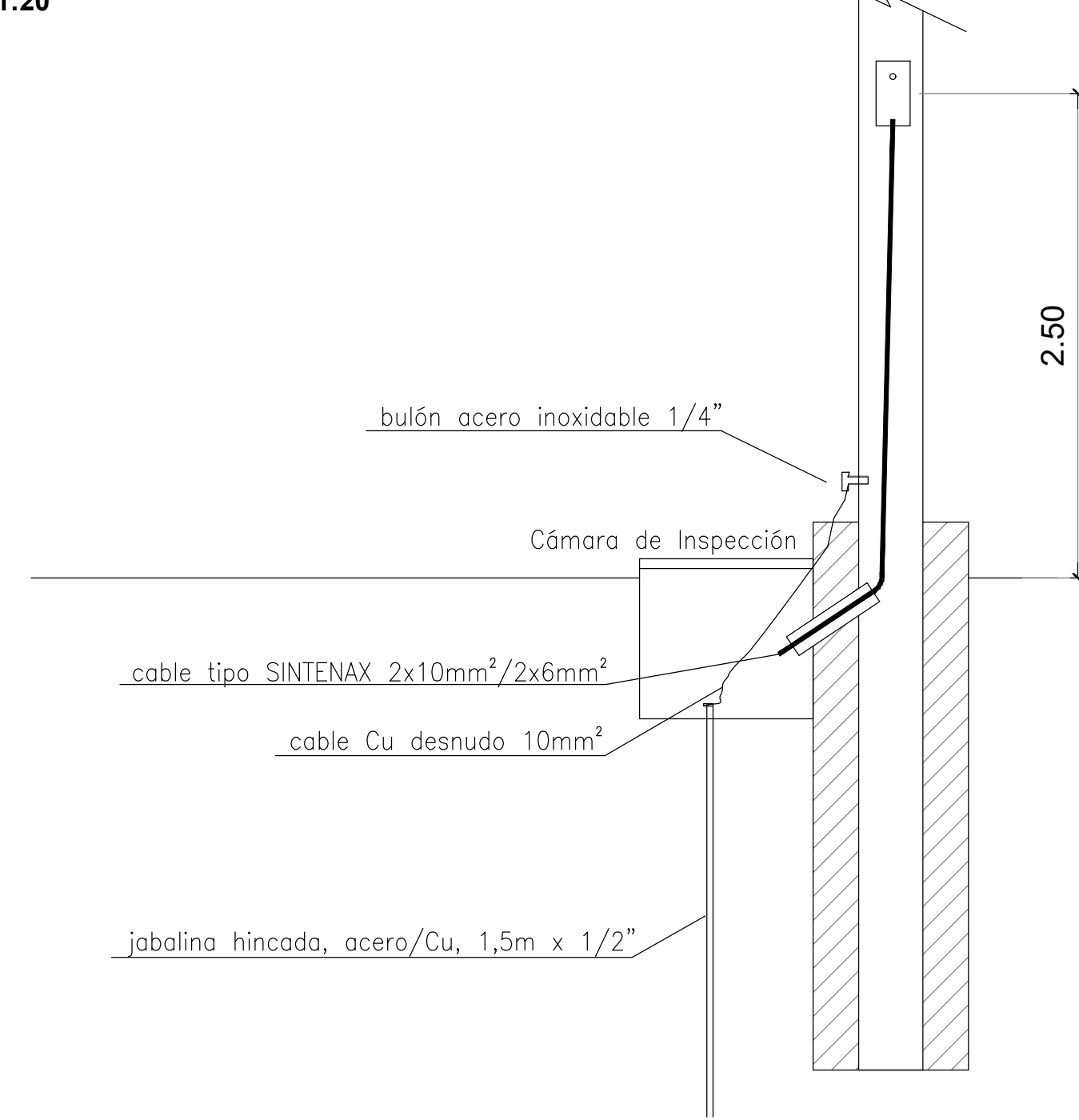
ARTEFACTOS DE ILUMINACIÓN

TIPO DE ARTEFACTO	ID DEL MODELO	IMAGEN	CANTIDAD
FAROLA PÚBLICA LED DE 120W	LA		46
COLUMNA DE ALUMBRADO PÚBLICO LED DE 150W	LB		29
ARTEFACTO DE ALUMBRADO PÚBLICO LED DE 150W PARA POSTE DE MADERA EXISTENTE	LC		19

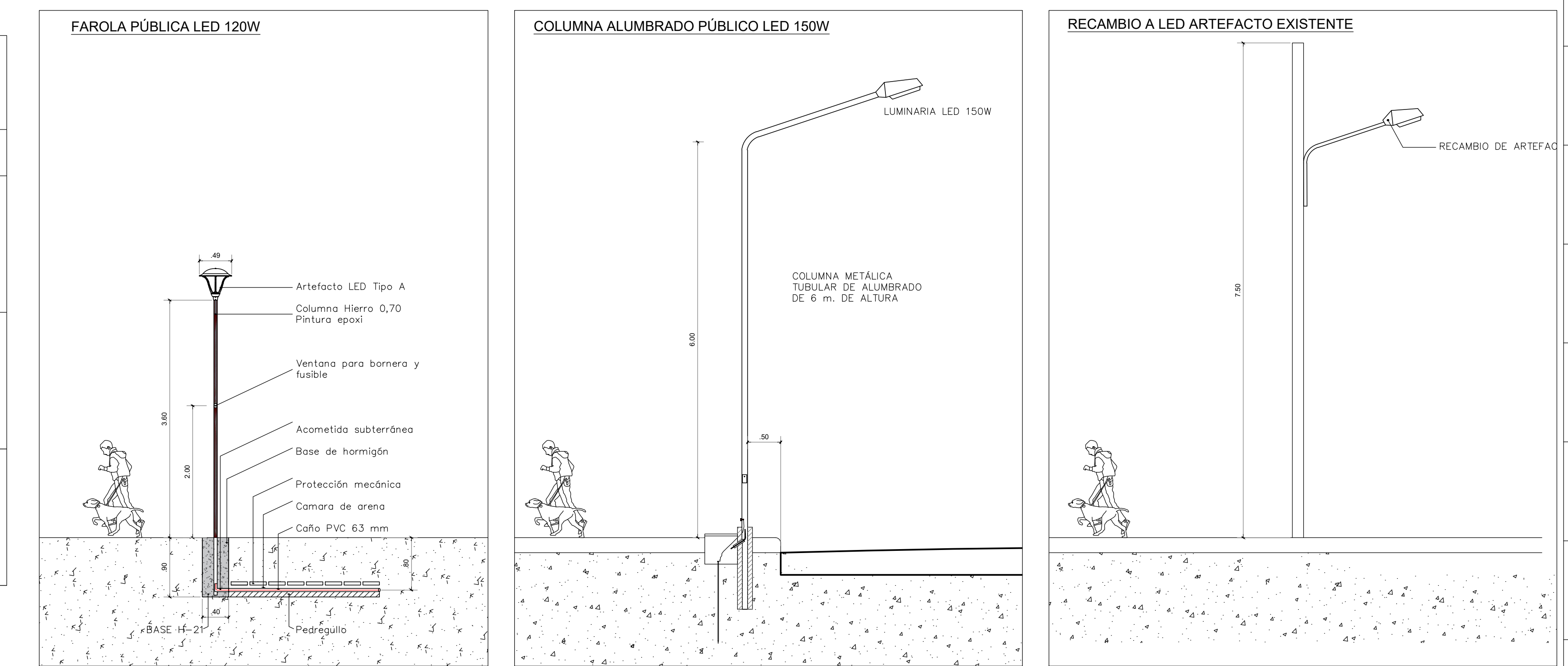
REFERENCIAS:

ELEMENTOS	DESCRIPCIONES
	CÁMARA DE 50cmx50cm PARA ACOMETIDAS DE CABLES
	JABALINA DE COBRE CON ALMA DE ACERO 1/2"x1.5m SOLDADA A CABLE DESNUDO DE 10mm ²
	COLUMNA DE ALUMBRADO PÚBLICO LED DE 150W
	TENDIDO SOTERRADO - CIRCUITO ALUMBRADO PÚBLICO 150W - EN CAÑO DE PVC REFORZADO Ø63
	FAROLA PÚBLICA LED DE 120W
	TENDIDO SOTERRADO - 2 x 6 mm ² - CIRCUITO FAROLA PÚBLICA LED DE 120W - EN CAÑO DE PVC REFORZADO Ø63
	TABLERO GENERAL CON FOTOCÉLULA DE ENCENDIDO
	ALUMBRADO EXISTENTE SOBRE POSTE DE MADERA RECAMBIO A ARTEFACTO A LED
	TENDIDO AEREO

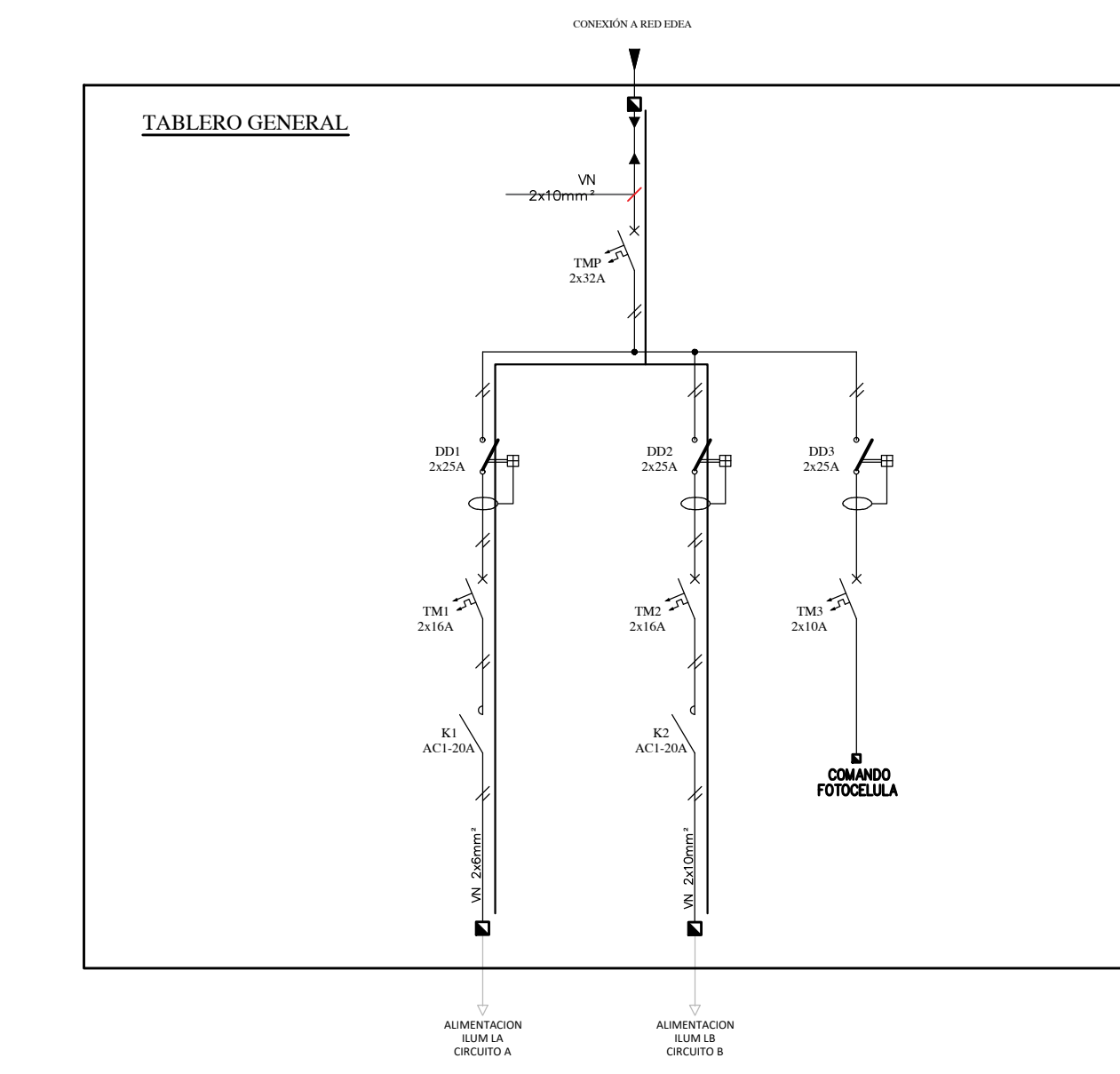
TIPO DE MONTAJE 1:20



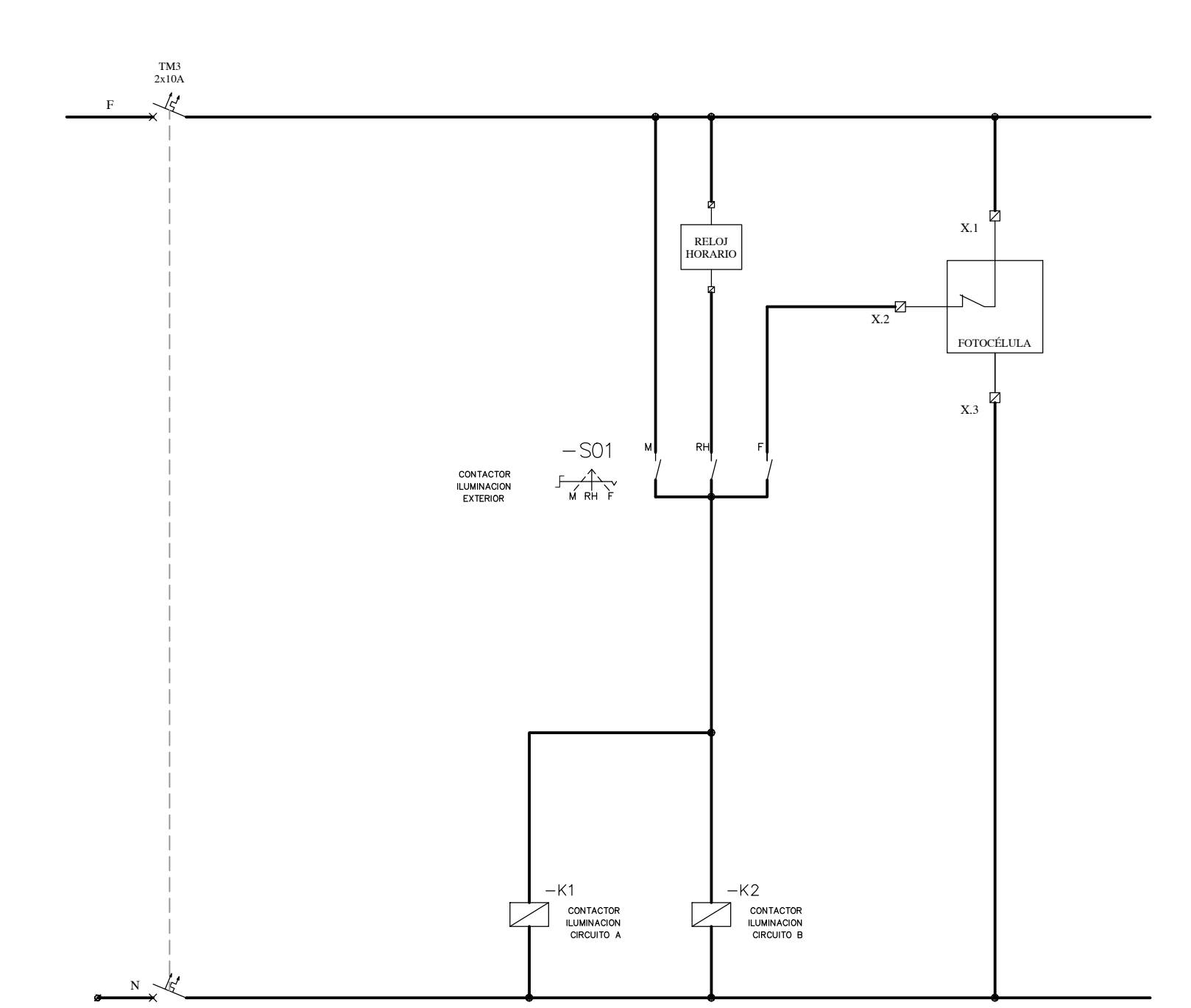
DETALLE LUMINARIAS 1:50



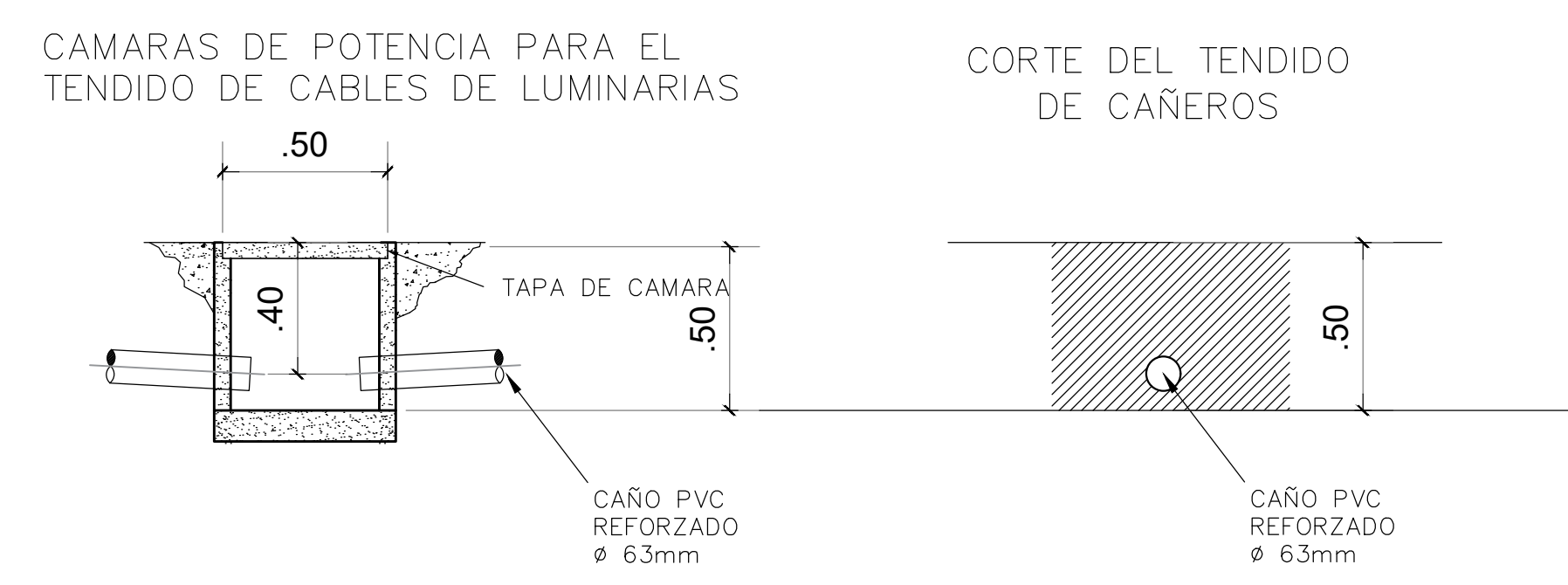
Esquema unifilar del Tablero Principal



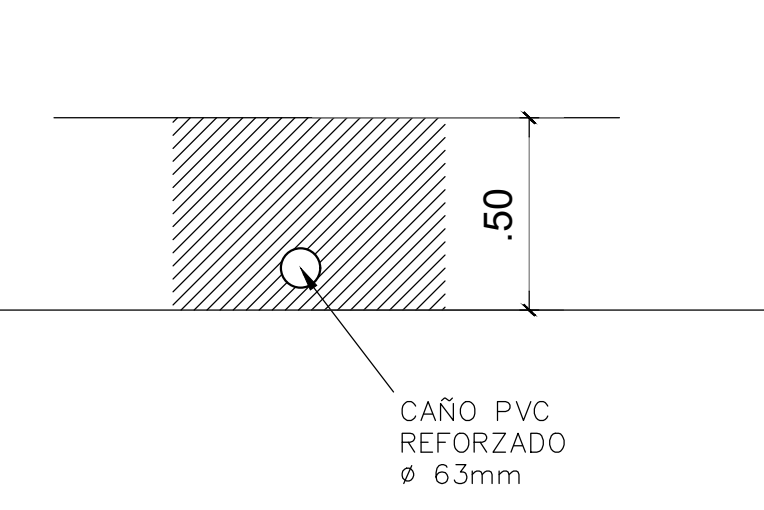
FUNCIONAL ILUMINACION EXTERIOR



DETALLE CÁMARA 1:20



CORTE DEL TENDIDO DE CAÑEROS



NOTA GENERAL:

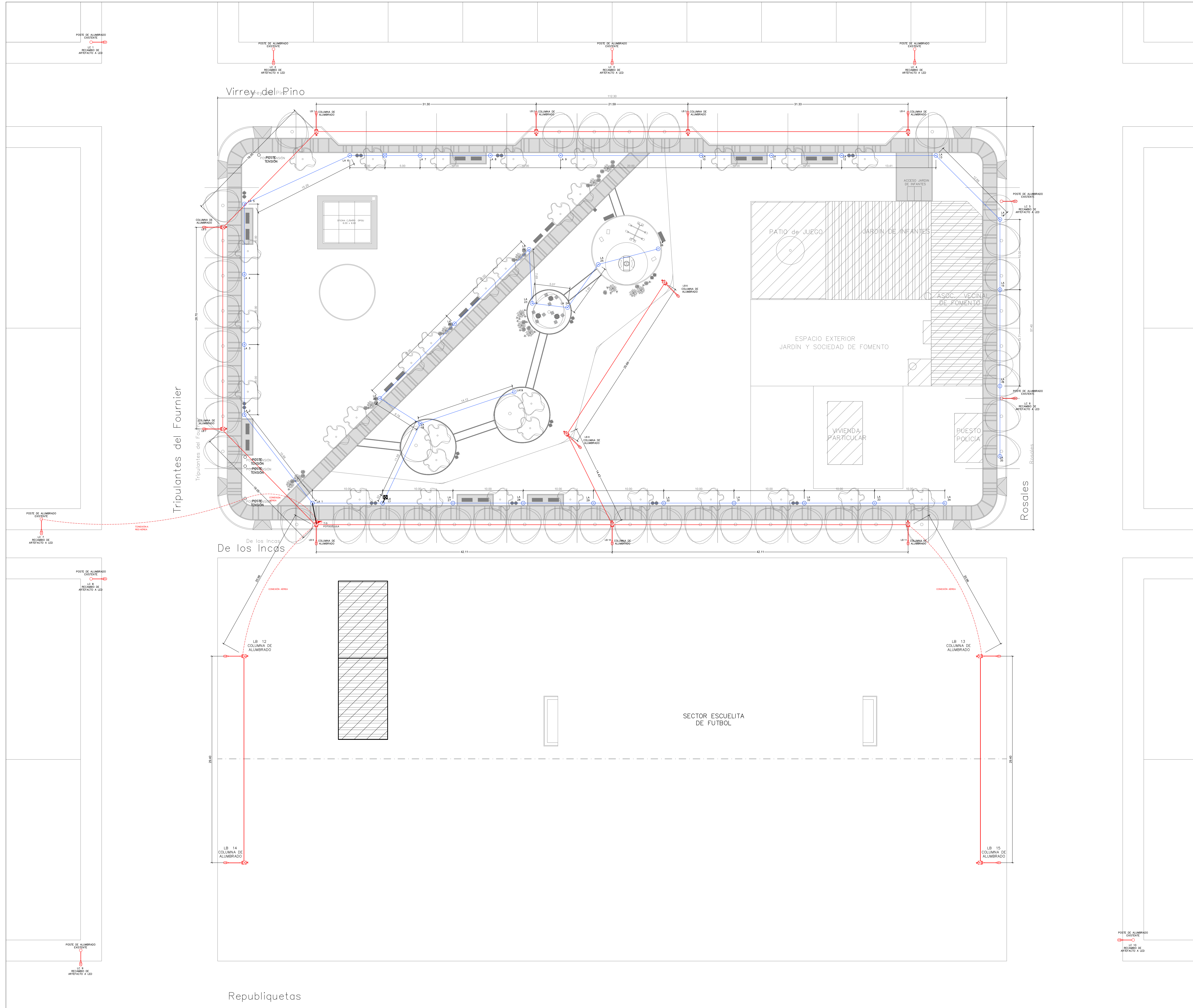
Todos los interruptores, conductores, cañerías y demás componentes de instalación se dimensionarán de acuerdo al consumo de los artefactos de iluminación que se definan en la ejecución.

Todas las medidas deberán verificarse en obra.

DIRECCIÓN PROVINCIAL DE INTEGRACIÓN URBANA		OPISU	GOBIERNO DE LA PROVINCIA DE BUENOS AIRES
IMPLANTACIÓN	PROYECTO: MANZANA INSTITUCIONAL Barrio Autódromo - Mar del Plata	CONTRATISTA:	
	CONTENIDO: INSTALACIÓN ELÉCTRICA	N° PLANO: 09	
	EXPEDIENTE: EX 2021-26463042--GDEBA-DEOPISU	FECHA: OCTUBRE 2021	
MODIFICACIONES	FECHA	ESCALA 1:500	
N° REV	TEMA	ARCHIVO: AUT_ESP PUBLICO ELECTRICIDAD_04.dwg	

MANZANA INSTITUCIONAL

INSTALACIÓN ELÉCTRICA
Escala 1:200



REFERENCIAS:

ELEMENTOS	DESCRIPCIONES
	CAMARA DE 50cmx50cm PARA ACOMETIDAS DE CABLES
	JABALINA DE COBRE CON ALMA DE ACERO 1/2"x1.5m SOLDADA A CABLE DESNUDO DE 10mm ²
	COLUMNA DE ALUMBRADO PUBLICO LED DE 150W
	TENDIDO SOTERRADO - CIRCUITO ALUMBRADO PUBLICO 150W - EN CAÑO DE PVC REFORZADO Ø63
	FAROLA PUBLICA LED DE 120W
	TENDIDO SOTERRADO - 2 x 6 mm ² - CIRCUITO FAROLA PUBLICA LED DE 120W - EN CAÑO DE PVC REFORZADO Ø63
	TABLERO GENERAL CON FOTOCÉLULA DE ENCENDIDO
	ALUMBRADO EXISTENTE SOBRE POSTE DE MADERA RECAMBIO A ARTEFACTO A LED
	TENDIDO AEREO

ARTEFACTOS DE ILUMINACIÓN

TIPO DE ARTEFACTO	ID DEL MODELO	IMAGEN	CANTIDAD
FAROLA PUBLICA LED DE 120W	LA		46
COLUMNA DE ALUMBRADO PUBLICO LED DE 150W	LB		29
ARTEFACTO DE ALUMBRADO PUBLICO LED DE 150W PARA POSTE DE MADERA EXISTENTE	LC		19

NOTA GENERAL:

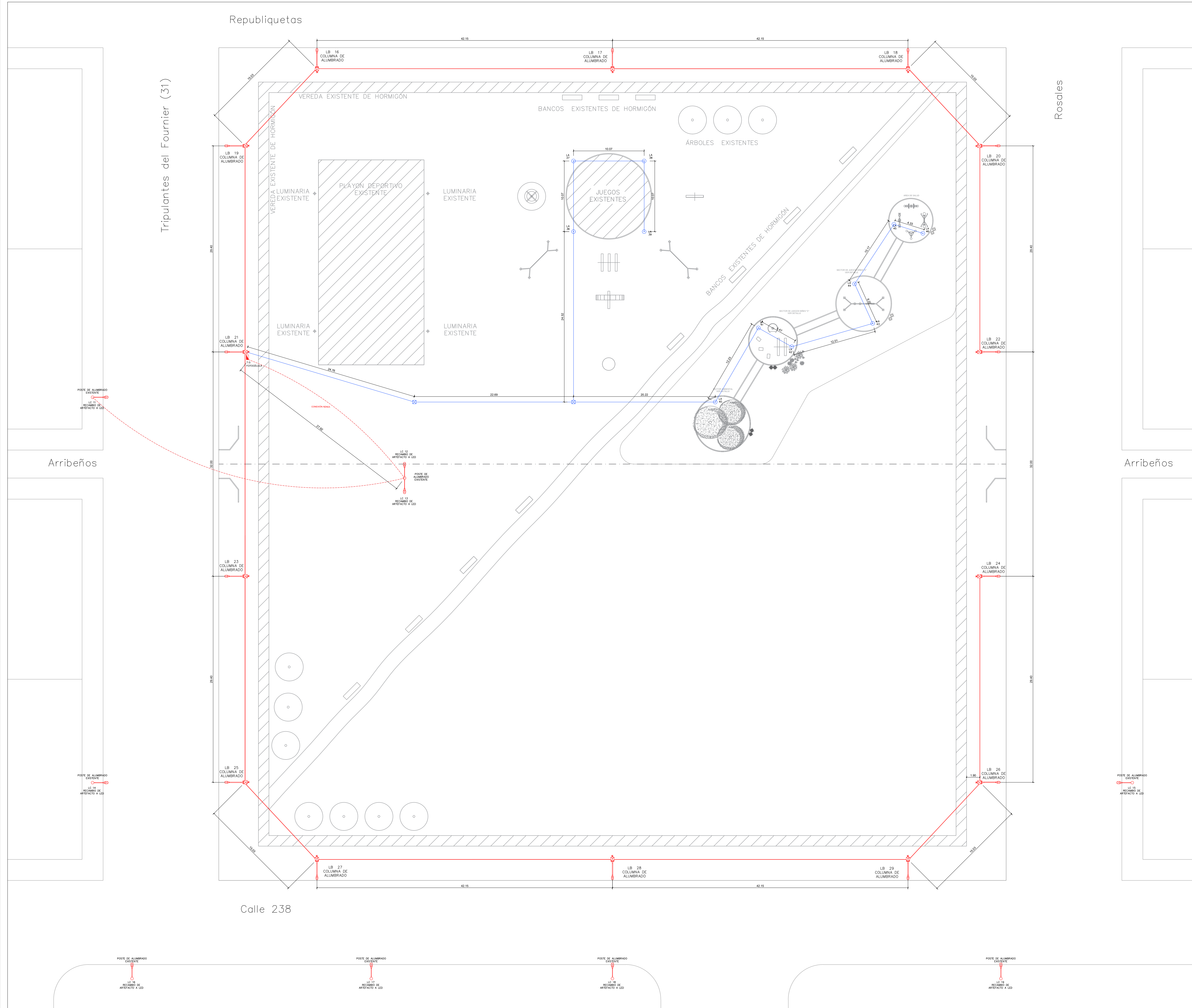
Todos los interruptores, conductores, cañerías y demás componentes de instalación se dimensionarán de acuerdo al consumo de los artefactos de iluminación que se definan en la ejecución.

Todas las medidas deberán verificarse en obra.

DIRECCIÓN PROVINCIAL DE INTEGRACIÓN URBANA		OPISU	GOBIERNO DE LA PROVINCIA DE BUENOS AIRES
IMPLANTACIÓN	PROYECTO: MANZANA INSTITUCIONAL Barrio Autódromo - Mar del Plata	CONTRATISTA:	
	CONTENIDO: INSTALACIÓN ELÉCTRICA	N° PLANO: 10	
	EXPEDIENTE: EX 2021-XXXXXXX-GDEBA-DEOPISU	FECHA: OCTUBRE 2021	
MODIFICACIONES		ESCALA: 1:200	
N° REV.	TEMA	FECHA	ELABORADO POR
			OPERA
			REVISOR
			APROBADO
			ARCHIVO: AUT_ESP PUBLICO ELECTRICIDAD_04.dwg

PLAZA PRINCIPAL

INSTALACIÓN ELÉCTRICA
Escala 1:200



REFERENCIAS:

ELEMENTOS	DESCRIPCIONES
	CAMARA DE 50cmx50cm PARA ACOMETIDAS DE CABLES
	JABALINA DE COBRE CON ALMA DE ACERO 1/2"x1.5m SOLDADA A CABLE DESNUDO DE 10mm ²
	COLUMNA DE ALUMBRADO PUBLICO LED DE 150W
	TENDIDO SOTERRADO - CIRCUITO ALUMBRADO PUBLICO 150W - EN CAÑO DE PVC REFORZADO Ø63
	FAROLA PUBLICA LED DE 120W
	TENDIDO SOTERRADO - 2 x 6 mm ² - CIRCUITO FAROLA PUBLICA LED DE 120W - EN CAÑO DE PVC REFORZADO Ø63
	TABLERO GENERAL CON FOTOCÉLULA DE ENCENDIDO
	ALUMBRADO EXISTENTE SOBRE POSTE DE MADERA RECAMBIO A ARTEFACTO A LED
	TENDIDO AEREO

ARTEFACTOS DE ILUMINACIÓN

TIPO DE ARTEFACTO	ID DEL MODELO	IMAGEN	CANTIDAD
FAROLA PUBLICA LED DE 120W	LA		46
COLUMNA DE ALUMBRADO PUBLICO LED DE 150W	LB		29
ARTEFACTO DE ALUMBRADO PUBLICO LED DE 150W PARA POSTE DE MADERA EXISTENTE	LC		19

NOTA GENERAL:

Todos los interruptores, conductores, cañerías y demás componentes de instalación se dimensionarán de acuerdo al consumo de los artefactos de iluminación que se definan en la ejecución.

Todas las medidas deberán verificarse en obra.

DIRECCIÓN PROVINCIAL DE INTEGRACIÓN URBANA		OPISU	GOBIERNO DE LA PROVINCIA DE BUENOS AIRES
IMPLANTACIÓN	PROYECTO: MANZANA INSTITUCIONAL Barrio Autódromo - Mar del Plata	CONTRATISTA:	
	CONTENIDO: INSTALACIÓN ELÉCTRICA	N° PLANO: 11	
	EXPEDIENTE: EX 2021-XXXXXXX-GDEBA-DEOPISU	FECHA: OCTUBRE 2021	
MODIFICACIONES	FECHA	ESCALA 1:200	
N° REV.	TEMA	ARCHIVO: AUT_ESP PUBLICO ELECTRICIDAD_04.dwg	



G O B I E R N O D E L A P R O V I N C I A D E B U E N O S A I R E S
2021 - Año de la Salud y del Personal Sanitario

Hoja Adicional de Firmas
Plano Importado

Número:

Referencia: ESPACIO PÚBLICO AUTÓDROMO – DOCUMENTACIÓN GRÁFICA

El documento fue importado por el sistema GEDO con un total de 14 pagina/s.